

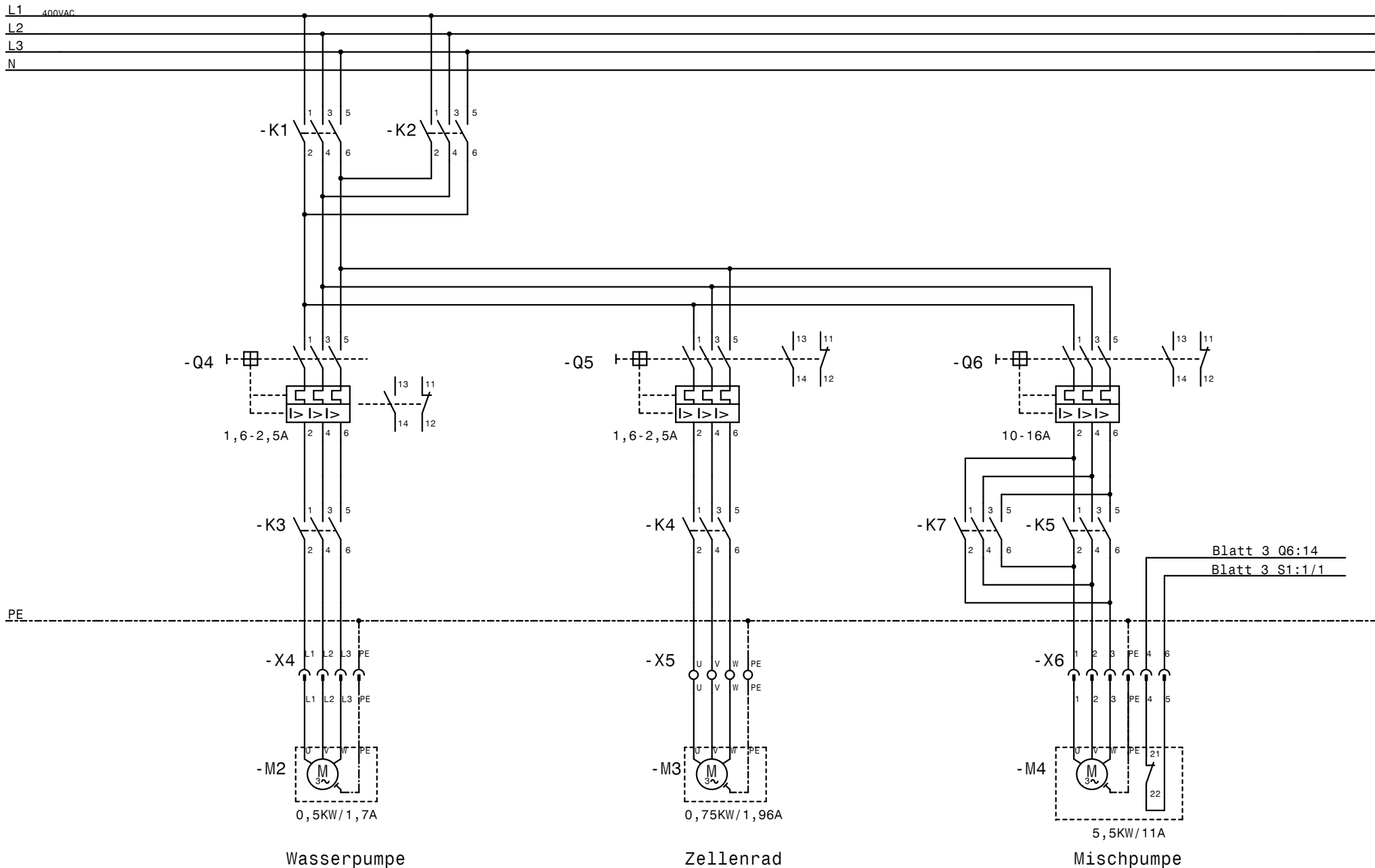
				Datum	25.02.2013
				Bearb.	i.A.Jungwirth
				Gepr.	
Zustand	Änderung	Datum	Name	Norm	Urspr.

Art.Nr.00254666

PFT
Knauf PFT GmbH & Co.KG

G XXX
Super

=DA1	
+DA01	
S1200b	Blatt 1b von 10 Bl.



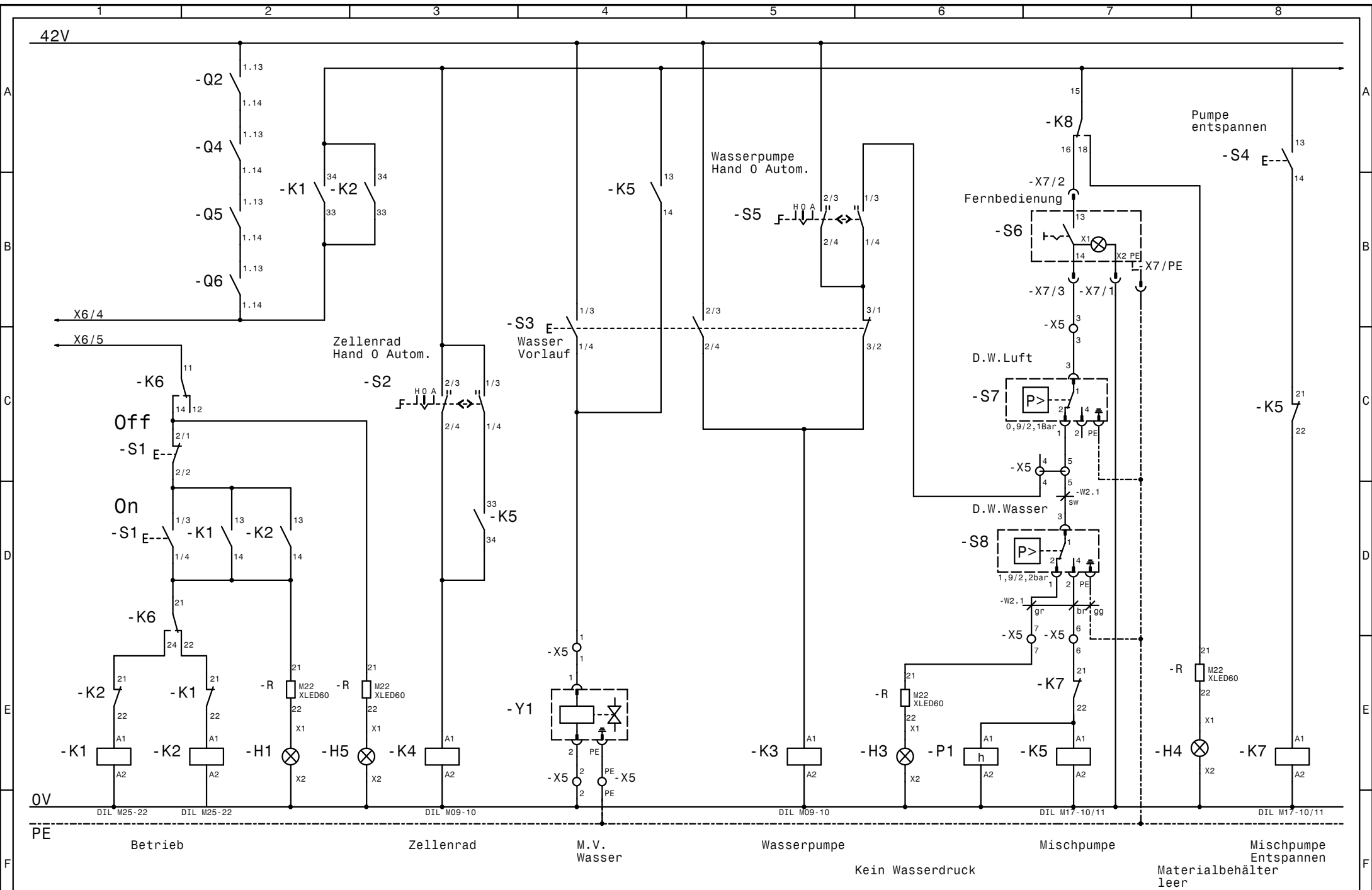
				Datum	25.02.2013
				Bearb.	i.A.Jungwirth
				Gepr.	
Zustand	Änderung	Datum	Name	Norm	Urspr.

Art.Nr.00254666

PFT
Knauf PFT GmbH & Co.KG

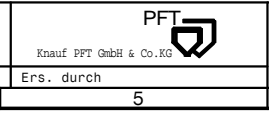
G XXX
Super

=DA1	
+DA01	
S1200b	Blatt 2b
	von 10 Bl.



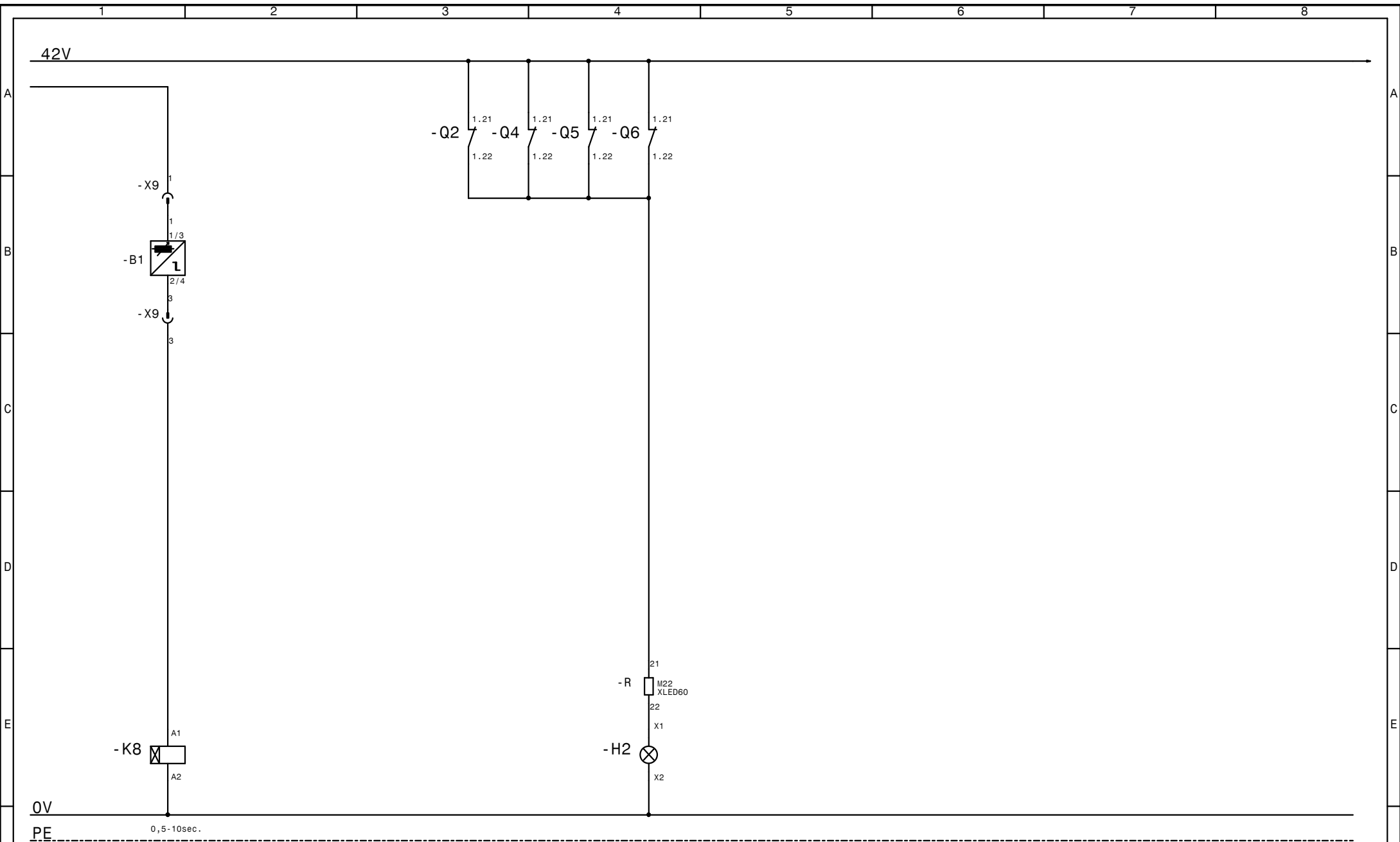
Datum	25.02.2013
Bearb.	I. A. Jungwirth
Gepr.	
Zustand	
Änderung	
Datum	
Name	
Norm	

Art.Nr. 00254666



G XXX Super

=PA1	
+DA01	
S1200b	Blatt 3b
	von 10 Bl.



				Datum	11.07.2011
				Bearb.	i. A. Jungwirth
				Gepr.	
Zustand	Änderung	Datum	Name	Norm	Urspr.

Art.Nr. 00254666

PFT
Knauf PFT GmbH & Co. KG

G XXX
Super

S1200b		Blatt 4b von 10 Bl.
--------	--	------------------------