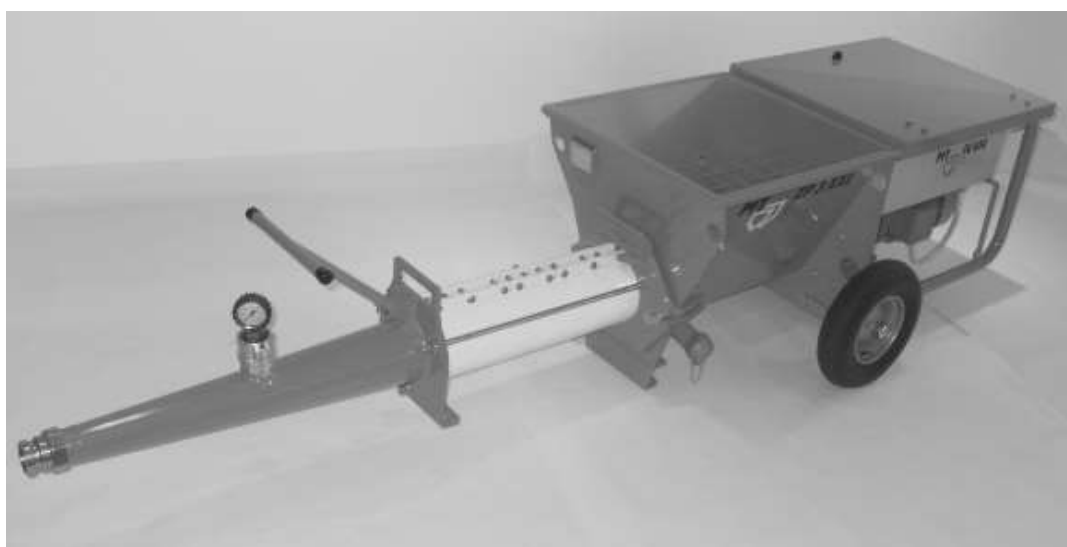


Руководство по эксплуатации

Растворонасос PFT ZP 3 XXL FU 400V
Часть 3 Техническое обслуживание

Knauf PFT GmbH & Co. KG



Номер руководства по эксплуатации: 00 10 29 69

Номер спецификации машины: 00 09 80 05





1 Общие положения	3	4 Демонтаж	17
1.1 Информация по руководству	3	4.1 Безопасность	17
1.2 Состав руководства	3	4.2 Демонтаж	18
2 Неисправности	4	4.3 Утилизация.....	18
2.1 Безопасность.....	4	5 Перечень запасных частей ZP 3 XXL	
2.2 Индикация неисправностей	6	FU	20
2.3 Таблица неисправностей	7	Номер спецификации 00098005	20
2.4 Работы по устранению		6 Перечень запасных частей шкафа	
неисправностей.....	8	управления	22
3 Техническое обслуживание	11	Номер спецификации 00096089	22
3.1 Безопасность.....	11	7 Приложение	24
3.2 Очистка.....	13	7.1 Электрические схемы	24
3.3 Интервалы технического		7.2 Перечень операций по	
обслуживания.....	14	ежегодному контролю (оригинал	
3.4 Работы по техническому		для копирования).....	26
обслуживанию	14		
3.5 Мероприятия после проведения			
технического обслуживания.....	16		



1 Общие положения

1.1 Информация по руководству

В настоящем руководстве содержатся основные указания по обращению с устройством. Условием надежной работы устройства является соблюдение всех указаний по обращению с ним.

Помимо этого, необходимо соблюдать все местные действующие правила эксплуатации, предписания по мерам безопасности и общие указания по технике безопасности.

Перед началом работы тщательно ознакомьтесь с руководством. Оно является составной частью устройства, должно храниться в непосредственной близости и быть доступно для обслуживающего персонала в любой момент.

При передаче устройства другим лицам вместе с ним передается настоящее руководство по эксплуатации.

Иллюстрации в настоящем руководстве приведены для лучшего понимания конструкции и не всегда выполнены в масштабе и могут несколько отличаться от реального исполнения элементов устройства.

1.2 Состав руководства

Руководство по эксплуатации состоит из трех книг:

- Часть 1. Безопасность
- Часть 2. Обзор и управление
- Часть 3. Техническое обслуживание (настоящая книга)

Для безопасного обслуживания устройства необходимо прочитать все три части и следовать их указаниям. Все части составляют единый документ.



Дилер в России WWW.PFT-MASTER.RU тел. 8 800 1007002 Звонки по России бесплатны.

2 Неисправности

В следующей главе приводятся возможные неисправности и методы их устранения.

При повторяющихся неисправностях сократите интервалы технического обслуживания в соответствии с реальной нагрузкой оборудования.

Если неисправности не могут быть устранены с помощью указаний, содержащихся в приведенной инструкции, обратитесь к изготовителю, адрес сервисной службы которого указан на стр. 2.

2.1 Безопасность

Персонал

- Описанные здесь работы по устранению неисправностей могут проводиться только обслуживающим персоналом.
- Некоторые работы могут проводиться только специально подготовленным персоналом или только изготовителем, о чем даются соответствующие указания.
- Работы с электрооборудованием могут проводиться исключительно специалистами-электриками.

Индивидуальные средства защиты

Во время работы необходимо пользоваться следующими средствами индивидуальной защиты:

- Рабочей одеждой
- Защитными очками
- Защитными перчатками
- Защитными ботинками



Дилер в России WWW.PFT-MASTER.RU тел. 8 800 1007002 Звонки по России бесплатны.

Основные положения



ПРЕДОСТЕРЕЖЕНИЕ!
Опасность травмирования вследствие недостаточной квалификации обслуживающего персонала!

Недостаток квалификации при техническом обслуживании – источник тяжелых травм и повреждения оборудования.

По этой причине:

- Перед началом работ обеспечьте достаточное место для проведения монтажа.
- Следите за порядком и чистотой на рабочем месте! Беспорядочно лежащие части и инструмент являются источником несчастных случаев.
- Снятые детали устанавливайте строго на свои места, надежно закрепив с соблюдением моментов затяжки.

Электрооборудование



ОПАСНОСТЬ!
Опасность поражения током!

При контакте с токоведущими частями существует опасность поражения током. Электрические части машины, оказавшиеся под напряжением, могут самопроизвольно перемещаться и приводить к тяжелым травмам.

По этой причине:

- Перед началом работ выключите питание и зафиксируйте выключатель от повторного включения.

Защита от повторного включения



ОПАСНОСТЬ!
Опасность для жизни вследствие несанкционированного включения!

При проведении работ по устранению неисправностей существует опасность несанкционированного включения питания. Вследствие этого существует опасность для жизни для людей, находящихся в опасной зоне.

По этой причине:

- Перед началом работ необходимо выключить все источники питания и зафиксировать против включения.



Дилер в России WWW.PFT-MASTER.RU тел. 8 800 1007002 Звонки по России бесплатны.

Действия при неисправностях

Необходимо иметь в виду следующее:

1. При неисправностях, представляющих непосредственную опасность для людей или оборудования, немедленно произвести аварийное выключение.
2. Выявить причины неисправности.
3. Если устранение неисправности требует выполнения работ в зоне опасности, выключите оборудование и зафиксируйте против несанкционированного включения.
4. Немедленно информируйте ответственных лиц о возникшей неисправности.

В зависимости от вида неисправности устраните ее самостоятельно или силами специалистов.



УКАЗАНИЕ!

В приведенной ниже таблице неисправностей указываются лица, ответственность за их устранение.

2.2 Индикация неисправностей

Используется следующая индикация неисправностей:

Индикация



1

Поз.	Световой сигнал	Назначение
1	Контрольная лампа, красная	Неисправность защитного выключателя электродвигателя

Рис. 1: Индикация неисправностей



Дилер в России WWW.PFT-MASTER.RU тел. 8 800 1007002 Звонки по России бесплатны.

2.3 Таблица неисправностей

Неисправность	Возможная причина	Способ устранения	Ответственный за устранение
Машина не запускается Эл. ток	Неисправен подвод питания	Отремонтируйте подвод питания	Обслуживающий электрик
Машина не запускается Материал	Не включен главный выключатель	Включите главный выключатель	Оператор
	FI-защитный выключатель выключен	Включить FI-защитный выключатель	Обслуживающий электрик
	Вал насоса вращается не в том направлении	Изменить направление вращения на главном переключателе	Оператор
	Сработал защитный выключатель электродвигателя	Установите защитный выключатель в шкафу управления в положение «ВКЛ»	Обслуживающий электрик
	Не нажата клавиша «ВКЛ»		Оператор
	Поврежден контактор	Замените контактор	Обслуживающий электрик
	Поврежден предохранитель	Замените предохранитель	Обслуживающий электрик
	Слишком много засохшего материала в емкости	Внимание! Выключите главный выключатель. Наполовину опорожните емкость для материала	Оператор
Не запускается электродвигатель насоса	Блок насоса забит засохшим материалом (ротор/статор)	Внимание! Выключите главный выключатель. Снимите насос и замените его на новый	Оператор
	Повреждение электродвигателя насоса	Замените электродвигатель	Обслуживающий электрик
Горит красная контрольная лампа	Повреждение присоединительного кабеля	Замените присоединительный кабель	Обслуживающий электрик
	Повреждение штекера или розетки	Замените штекер или розетку	Обслуживающий электрик
	Повреждение защитного выключателя или его срабатывание	Замените защитный выключатель или включите его	Обслуживающий электрик



Дилер в России WWW.PFT-MASTER.RU тел. 8 800 1007002 Звонки по России бесплатны.

	Не включен главный выключатель	Включите главный выключатель	Оператор
	Перегрузка вследствие заклинивания насоса засохшим материалом	Включить машину назад или снять насос и очистить его	Обслуживающий монтер
	Сработал защитный выключатель электродвигателя («16»)	Снова включить защитный выключатель	Обслуживающий электрик
	Не включен главный выключатель	Включите главный выключатель	Оператор

2.4 Работы по устранению неисправностей

2.4.1 Устранение засорения шланга

- Выполняется только обслуживающим монтером.
- Дополнительно необходимое защитное снаряжение:
 - защита лица

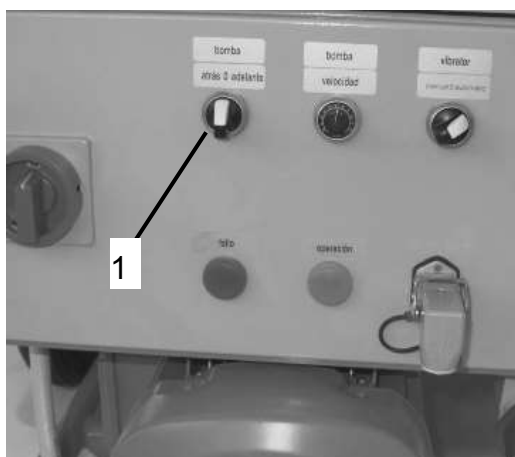


Рис. 2. Запуск электродвигателя насоса в обратном направлении



ОПАСНОСТЬ!

Опасность выброса раствора!

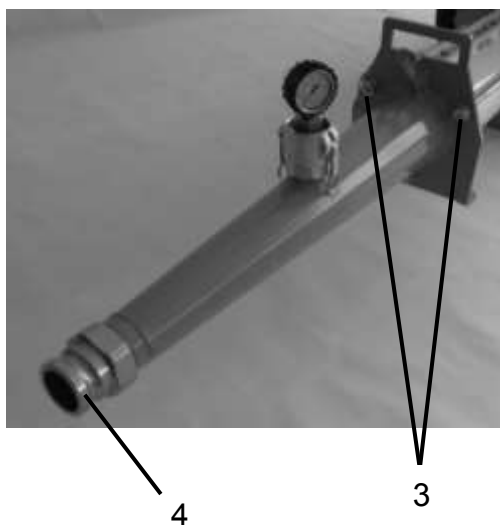
При отсоединении засорившихся шлангов может произойти выброс раствора под высоким давлением и травмирование глаз или других частей тела. По этой причине:

- При открывании частей под давлением применяйте средства защиты лица.

1. Включите кратковременно электродвигатель насоса в обратном направлении, для чего:
2. поверните влево переключатель направления вращения электродвигателя (1) и кратковременно удерживайте его так, чтобы давление на манометре упало до «0».
3. Закройте зону нагнетательного фланца до шланга раствора пленкой.



Дилер в России WWW.PFT-MASTER.RU тел. 8 800 1007002 Звонки по России бесплатны.



6. Ослабьте гайки на стяжном болте (3), полностью сняв тем самым остаточное давление.
7. Отсоедините шланг подачи раствора (4) и очистите его.
8. Для удаления остатков раствора из шланга введите в него шланг с водой и промойте.
(очистку шланга с раствором смотрите Часть 2 – Техническое обслуживание)

Рис. 3: Ослабление гаек на стяжных болтах



Дилер в России WWW.PFT-MASTER.RU тел. 8 800 1007002 Звонки по России бесплатны.

2.4.2 Мероприятия при отключении тока

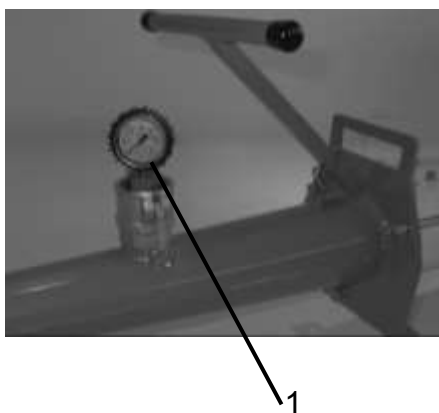


Рис. 4: Давление раствора «0»

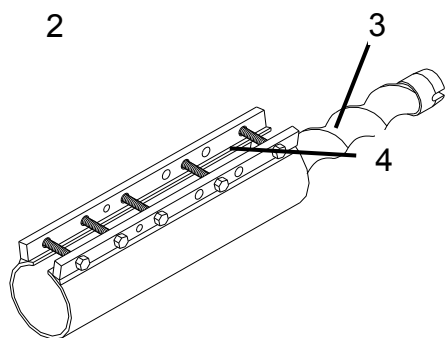


Рис. 5: Очистка насоса

- Выполняется только обслуживающим монтером.

1. По манометру давления раствора (1) убедитесь в сбросе давления до «0». Если необходимо, сбросьте давление путем открывания кранов на распылителе.



ОПАСНОСТЬ!

Превышение давления на машине!

При отсоединении шлангов подачи раствора последние могут вырваться и травмировать оператора.

По этой причине:

- Шланги вскрывайте только тогда, когда давление упало до «0».

2. Сразу же очистите шланги подачи раствора (очистку шлангов см. Часть 2 – Техническое обслуживание)..
3. Вначале ослабьте, а затем полностью отвинтите гайки (2) со стяжных болтов.
4. Извлеките ротор (3) из статора (4) и очистите его.
5. Очистите нагнетательный фланец (4)
6. Снова соберите насос.



3 Техническое обслуживание

3.1 Безопасность

Персонал

- Описанные здесь работы по техническому обслуживанию могут выполняться только оператором.
- Некоторые работы по техническому обслуживанию разрешается выполнять только специально обученному персоналу или исключительно изготовителю, на что дается специальное указание в описании.
- Работы с электрооборудованием разрешается выполнять только специалистам-электрикам.

Индивидуальные средства защиты

При выполнении всех работ по техническому обслуживанию необходимо пользоваться следующими средствами индивидуальной защиты

- Рабочей одеждой
- Защитными очками
- Защитными перчатками
- Защитными ботинками

Основные положения



ПРЕДОСТЕРЕЖЕНИЕ!

Опасность травмирования вследствие недостаточной квалификации обслуживающего персонала!

Недостаток квалификации при техническом обслуживании – источник тяжелых травм и повреждения оборудования.

По этой причине:

- Перед началом работ обеспечьте достаточное место для проведения монтажа.
- Следите за порядком и чистотой на рабочем месте! Беспорядочно лежащие части и инструмент являются источником несчастных случаев.
- Снятые детали устанавливайте строго на свои места, надежно закрепив с соблюдением моментов затяжки.



Дилер в России WWW.PFT-MASTER.RU тел. 8 800 1007002 Звонки по России бесплатны.

Электрооборудование



ОПАСНОСТЬ!

Опасность поражения током!

При контакте с токоведущими частями существует опасность поражения током. Электрические части машины, оказавшиеся под напряжением, могут самопроизвольно перемещаться и приводить к тяжелым травмам.

По этой причине:

- Перед началом работ выключите питание и зафиксируйте выключатель от повторного включения.

Предостережение при работе с преобразователем частоты



ОПАСНОСТЬ!

Опасность поражения током!

Запрещается присоединение или отсоединение проводов, а также проверка наличия сигнала под напряжением.

Конденсатор постоянного тока Varispeed заряжен даже тогда, когда выключено питание. Для исключения опасности, травмирования и повреждений необходимо отсоединить преобразователь частоты от сети, прежде чем проводить какие-либо работы по обслуживанию, после чего необходимо выждать не менее 5 минут, пока не погаснут все светодиоды.

Запрещается производить проверку импульсного напряжения на каком-либо элементе Varispeed. Преобразователь частоты содержит полупроводниковые элементы, которые не рассчитаны на высокое напряжение.

Запрещается снимать блок управления при включенном напряжении питания. Запрещается также касаться управляющей платы при подключенном к сети преобразователе частоты

Охрана окружающей среды

При проведении технического обслуживания необходимо соблюдать следующие указания для защиты окружающей среды:

- Со всех мест, подлежащих ручной смазке, следует удалять излишки смазки и утилизировать их в соответствии с существующими правилами.



Дилер в России WWW.PFT-MASTER.RU тел. 8 800 1007002 Звонки по России бесплатны.

3.2 Очистка

- Емкость для материала после полного удаления материала может очищаться с помощью водяного шланга.
- Наружные элементы машины следует очищать лишь влажной тряпкой.



ОСТОРОЖНО!

Вода может попасть на незащищенные части машины!

По этой причине:

- Перед очисткой машины заглушите все отверстия, в которые по соображениям безопасности не должна попадать вода (например, электродвигатели и шкафы управления).
- После окончания очистки полностью удалите все заглушки.



Дилер в России WWW.PFT-MASTER.RU тел. 8 800 1007002 Звонки по России бесплатны.

3.3 Интервалы технического обслуживания

В приведенных ниже разделах описываются работы по техническому обслуживанию, обеспечивающему оптимальную и безотказную работу устройства.

Если при регулярном контроле выявляется повышенный износ, интервалы технического обслуживания необходимо сократить в соответствии с реальным состоянием устройства.

При возникновении вопросов в отношении технического обслуживания обращайтесь к изготовителю, адрес которого приведен на стр. 2.

Интерва	Обслуживание	Ответственное лицо
Ежедневно	Чистка/замена фильтра компрессора	Оператор

3.4 Работы по техническому обслуживанию

3.4.1 Смазка

■ Выполнение оператором.

1. Уплотнительный узел (1), смазывается один раз в неделю.
2. Уплотнительный узел (2), смазывается один раз в год.

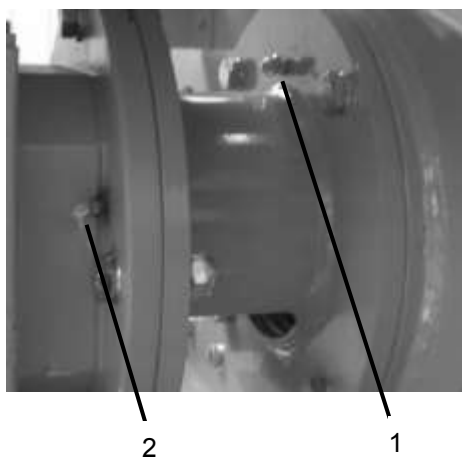


Рис. 6: Смазка



3.4.2 Проверка давления подачи и противодавления

- Выполняется оператором.
 - Необходимый инструмент:
 - PFT-прибор для проверки давления со сливным краном
- Давление подачи и противодавление могут проверяться для того, чтобы установить, не имеет ли насос повреждения, приводящего к снижению его производительности. Если заданные значения не достигаются, насос подлежит замене.



УКАЗАНИЕ!

На насосе с хомутом (в комплект не входит) может оказаться достаточным подтянуть хомут.

Если устанавливаются новый статор или ротор, перед проверкой необходимо выполнить первый впрыск. Статор и ротор должны сначала приработаться.

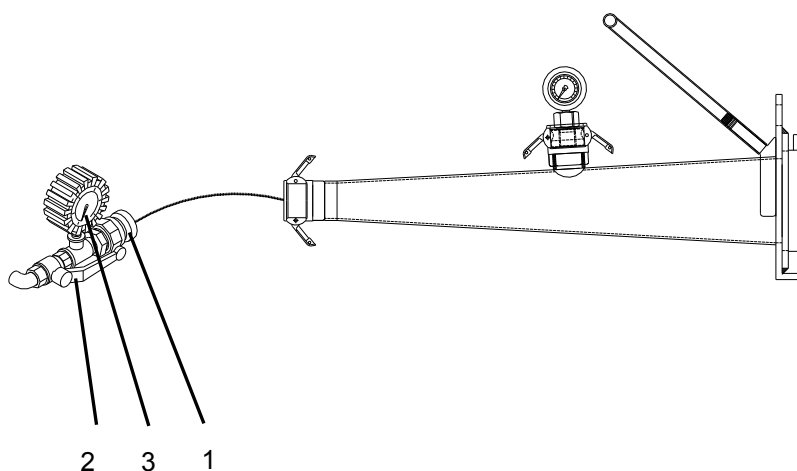


Рис. 8

1. Подайте питание, см. гл. «Управление».
2. Присоедините шланг подачи раствора.
3. Установите на конце шланга прибор для проверки давления (1).
4. Заполните емкость для материала водой
5. Откройте сливной кран (2) на PFT приборе.



ОСТОРОЖНО!

Для проверки не вводите раствор. Проверки производятся только водой
Следите за тем, чтобы муфты для раствора были правильно присоединены

6. Включите машину и пустите воду так, чтобы она появилась у прибора для проверки давления (выпустите воздух из шланга для раствора).



7. Закройте сливной кран у прибора для проверки давления.
Насос создает давление. Отрегулируйте работу насоса так, чтобы давление больше не возрастало.
8. Проверьте давление подачи на манометре (3). Оно должно составлять около 30 бар!
9. Остановите машину.
Теперь насос герметичен и шланг подачи раствора выдерживает давление.
При неправильном положении шнека в оболочке вода течет в емкость с отчетливым бульканьем. Если это имеет место, снова включите машину. Повторите эту процедуру несколько раз, чтобы найти положение, в котором насос герметичен.
10. Проверьте противодействие на манометре (3). В первые минуты после выключения оно должно держаться на уровне 20 бар.
11. Откройте кран на приборе для проверки давления и сбросьте давление..
12. Снимите прибор для проверки давления.

3.5 Мероприятия после проведения технического обслуживания

После завершения работ по техническому обслуживанию перед включением насоса проведите следующие операции:

1. Проверьте надежность затяжки всех ранее ослабленных соединений.
2. Проверьте установку на место всех ранее снятых защитных устройств.
3. Убедитесь в том, что все материалы, инструмент и прочее оборудование удалены из зоны работы.
4. Очистите зону работы и удалите имеющиеся масло, жидкости и прочие материалы.
5. Проверьте безотказность работы всех защитных устройств.



Дилер в России WWW.PFT-MASTER.RU тел. 8 800 1007002 Звонки по России бесплатны.

4 Демонтаж

После окончания срока эксплуатации устройство следует демонтировать и соответствующим образом утилизировать.

4.1 Безопасность

- Демонтаж производится специально подготовленным персоналом.
- Работы с электрооборудованием проводятся только специалистами-электриками.

Основные положения



ПРЕДОСТЕРЕЖЕНИЕ!

Опасность травмирования вследствие недостаточной квалификации обслуживающего персонала!

Аккумулированная остаточная энергия, острые детали и кромки на устройстве и в нем или на инструментах могут явиться причиной травмирования.

По этой причине:

- Перед началом работ обеспечьте достаточное место для их проведения.
- Осторожно обращайтесь с деталями, имеющими острые кромки.
- Следите за порядком и чистотой на рабочем месте! Беспорядочно лежащие предметы и инструмент являются источниками несчастных случаев.
- Правильно демонтируйте части машины. Для демонтажа тяжелых частей применяйте грузоподъемные средства.
- Закрепляйте части так, чтобы они не могли соскользнуть или перевернуться.
- Если что-либо не ясно, обращайтесь к изготовителю.



Дилер в России WWW.PFT-MASTER.RU тел. 8 800 1007002 Звонки по России бесплатны.

Электрооборудование



ОПАСНОСТЬ!

Опасность поражения током!

При контакте с токоведущими частями существует опасность поражения током. Электрические части машины, оказавшиеся под напряжением, могут самопроизвольно перемещаться и приводить к тяжелым травмам.

По этой причине:

- Перед началом демонтажа выключите питание и отсоедините провода.

4.2 Демонтаж

Для изъятия устройства очистите и, соблюдая действующие предписания по технике безопасности и охране окружающей среды, разберите его.

Перед началом демонтажа:

- Выключите устройство и зафиксируйте от возможности повторного включения.
- Физически разъедините устройство от источников энергии, разрядите аккумулированную энергию.
- Удалите эксплуатационные и вспомогательные материалы, а также оставшиеся перерабатываемые материалы и утилизируйте их.

4.3 Утилизация

Если отсутствуют соглашения о возврате и утилизации, сдайте составные части на повторное использование:

- Металл сдайте в металлолом.
- Пластмассовые детали сдайте на вторичное использование.
- Остальные материалы сортируйте в соответствии с их свойствами.



ОСТОРОЖНО!

Вред окружающей среде при неправильной утилизации!

Электрокомпоненты и электронные компоненты, смазочные и прочие вспомогательные материалы подлежат специальной утилизации и могут утилизироваться только специальными предприятиями!

Местные органы власти или специальные предприятия по утилизации дают соответствующие справки о правильных способах утилизации.

Часть 3 Техническое обслуживание



Дилер в России WWW.PFT-MASTER.RU тел. 8 800 1007002 Звонки по России бесплатны.



Дилер в России WWW.PFT-MASTER.RU тел. 8 800 1007002 Звонки по России бесплатны.

5 Перечень запасных частей ZP 3 XXL FU

Номер спецификации 00098005

Поз.	№ спецификации	Наименование
1	00 10 31 22	Консоль шкафа управления, правая ZP 3 XL RAL2004
2	00 10 31 28	Консоль шкафа управления, левая ZP 3 XL RAL2004
3	20 20 71 03	Болт шестигранный М 6 х 20 DIN 933, оцинкованный
4	20 20 93 00	Шайба у-образная В 6,4 DIN 125, оцинкованная
5	20 20 62 00	Контргайка М6 DIN 985, оцинкованная
6	00 10 36 19	Емкость с рамой для материала ZP 3 XXL RAL2004
7	20 17 21 05	Уплотнение емкости для материала ZP 3/HM 3
8	00 06 56 92	Муфта VK 50
9	00 06 56 93	Колпачок глухой MB 50 AL
10	00 06 56 94	Цепь 2", облегченное исполнение, длина DM 11 200
11	00 10 41 15	Опора емкости для материала ZP 3 XXL RAL2004
12	20 20 99 61	Болт с шестигранной головкой М12 х 20 DIN 933, оцинкованный
13	20 20 89 00	Контргайка М12 DIN 985, оцинкованная
14	20 20 78 10	Болт шестигранный М 8 х 25 DIN 933, оцинкованный
15	20 20 72 00	Контргайка М8 DIN 985, оцинкованная
16	20 20 93 13	Шайба п-образная В 8,4 DIN 125, оцинкованная
17	20 17 35 00	Рабочее колесо (с воздушным охлажд.) 4.00 х 8
18	20 20 93 22	Шайба п-образная В 25 DIN 125, оцинкованная
19	00 00 26 32	Соединитель с колпачком 25s х N 2 7
20	00 10 36 22	Ось ZP 3 XXL RAL2004
21	20 20 99 31	Консоль шкафа управления М10 х 25 DIN 933, оцинкованная
22	20 20 72 10	Контргайка М10 DIN 985, оцинкованная
23	00 10 21 27	Решетка защитная ZP 3 XL RAL2004
24	20 20 63 22	Болт с полукруглой головкой М8 х 20 DIN 603, оцинкованный
25	20 20 66 03	Контргайка М8 DIN 986, оцинкованная
26	20 20 93 13	Шайба п-образная В 8,4 DIN 125, оцинкованная
27	00 10 36 56	Вал насоса с демпфером ZP 3 XXL RAL2004
28	00 10 42 73	Болт шестигранный М12 х 55 DIN 931, оцинкованный 10.9
29	00 09 61 78	Шарнирная шайба Тур GAD 139/28 NR SGF
30	00 10 42 69	Болт шестигранный М12 х 50 DIN 933, оцинкованный 10.9
31	20 20 89 00	Контргайка М12 DIN 985, оцинкованная
32	00 10 36 29	Ступица ZP 3 XXL



Дилер в России WWW.PFT-MASTER.RU тел. 8 800 1007002 Звонки по России бесплатны.

33	00 10 36 58	Вал полый ZP 3 XXL
34	00 10 41 22	Уплотнение с отверстием для смазки ZP 3 XXL
35	00 10 41 23	Уплотнение без отверстия для смазки ZP 3 XXL
36	00 10 41 24	Уплотнение для смазки ZP 3 XXL
37	00 10 41 30	Фланец с канавкой для смазки ZP 3 XXL RAL2004
38	00 10 41 38	Фланец без канавки для смазки ZP 3 XXL RAL2004
39	20 20 78 05	Болт шестигранный М 8 х 40 DIN 933, оцинкованный
40	00 10 36 59	Кожух электродвигателя XXL D160 RAL2004
41	20 20 87 03	Болт шестигранный М12 х 45 DIN 933, оцинкованный
42	20 20 89 00	Контргайка М12 DIN 985, оцинкованная
43	20 20 68 01	Болт шестигранный М12 х 30 DIN 933, оцинкованный
44	00 03 55 72	Ниппель для смазки М 6 (45 град.) ~ ~
45	20 20 99 86	Скоба М8 х 1" , оцинкованная
46	20 20 72 00	Контргайка М8 DIN 985, оцинкованная
47	00 10 18 53	Держатель шкафа управления ZP 3 XLV RAL2004
48	20 20 78 10	Болт шестигранный М 8 х 25 DIN 933, оцинкованный
49	20 20 93 20	Шайба кузовная 8,4 х 25 х 1,5, оцинкованная
50	00 10 24 92	Кожух пластмассовый ZP 3 XL RAL9002
51	00 10 40 15	Мотор-редуктор ZB68 7,5 кВт 81 об/мин RAL2004
52	20 20 78 17	Болт шестигранный М16 х 70 DIN 931, оцинкованный
53	00 09 82 01	Наклейка PFT Logo ZP 3 XXL
54	00 10 36 69	Фланец давления насоса 2L8 ZP 3 XXL RAL2004
55	00 09 62 55	Муфта 65V-Teil 2 1/2"IG NW65
56	20 20 07 80	Муфта 50M-Teil 2" IG с уплотнением
57	00 09 85 25	Манометр давления раствора ZP 3 XL 50-V 100 бар
58	00 09 81 64	ROTOR 2L8 Головка четырехгранная с радиальным отверстием
59	00 09 81 61	STATOR 2L8 с планкой и отжимным болтом
60	00 10 18 60	Рукоятка ZP 3 XL RAL2004
61	20 20 96 01	Болт шестигранный М10 х 45 DIN 931, оцинкованный
62	20 20 72 10	Контргайка М10 DIN 985, оцинкованная
63	00 10 26 60	Труба квадратная 40x40x3, длина 50 RAL2004
64	00 10 37 81	Болт зажимной М16 х 680 DIN 931 8.8, оцинкованный
65	20 20 99 20	Гайка шестигранная М16 DIN 934, оцинкованная
66	20 20 99 21	Гайка с буртиком М16 DIN 6331, оцинкованная
67	20 10 42 30	Кольцо круглое уплотнительное 117 х 5 для всасывающего фланца
68	00 10 36 67	Всасывающий фланец насоса ZP 3 XXL RAL2004



Дилер в России WWW.PFT-MASTER.RU тел. 8 800 1007002 Звонки по России бесплатны.

6 Перечень запасных частей шкафа управления

Номер спецификации 00096089

Поз.	№ спецификац	Наименование
1	00 09 60 89	Шкаф управления ZP 3 XXL FU 400V
2	00 00 21 29	Штекер CEE 5 x 32A 6h, красная крышка 2655
3	00 09 08 78	Главный выключатель 400 В/50 Гц, расцепитель миним. ток 40А
4	00 05 38 78	Переключатель с фиксацией M22
5	00 05 07 83	Потенциометр 4,7 КОИМ с приводом
6	00 05 38 76	Переключатель 0-2х с фиксацией M22
7	00 05 38 75	Приставка световая сигнальная красная M22
8	00 05 38 74	Приставка световая сигнальная желтая M22
9	00 05 38 34	Переходник M22
10	20 42 86 04	Кожух 4/5-полюсный, HAN 3A/HA 4
11	20 42 86 07	Вставка 4-полюсная, HAN 3A
12	20 42 86 05	Корпус наконечников 4 + 5-полюсный, угловой
13	20 42 86 06	Вставка 4-полюсная HAN 3A
14	00 02 20 85	Соединитель с круглыми штифтами для плоской розетки 693/4р. ~
15	00 02 20 84	Соединитель с круглыми штифтами 693/4р. ~
16	20 42 72 00	Штепсельная розетка с защитным контактом 16А, синяя T7130
17	20 42 66 10	Штепсельная розетка CEE 4 x 16A 6h, красная T122
18	00 01 94 16	Штепсельная розетка CEE 5 x 16A 6h, красная T128
19	00 03 63 22	Вентилятор 230 В переменного тока для шкафа управления
20	00 03 63 23	Фильтр для шкафа управления 150x150 мм
21	00 05 38 35	Контактный элемент 1 замыкающий M22 - K10
22	00 05 38 81	Элемент осветительный белый 12-30 В
23	00 05 38 79	Элемент осветительный красный 12-30 В
24	00 05 38 86	Светодиод-резистор на 42 В
25	00 04 25 99	Выключатель защитный электродвигателя 0,63-1А PKZM 0-1
26	00 04 26 02	Выключатель защитный электродвигателя 10-16А PKZM 0-16 (P)
27	00 02 14 01	Контакт вспомогательный NHI-11-PKZO



Дилер в России WWW.PFT-MASTER.RU тел. 8 800 1007002 Звонки по России бесплатны.

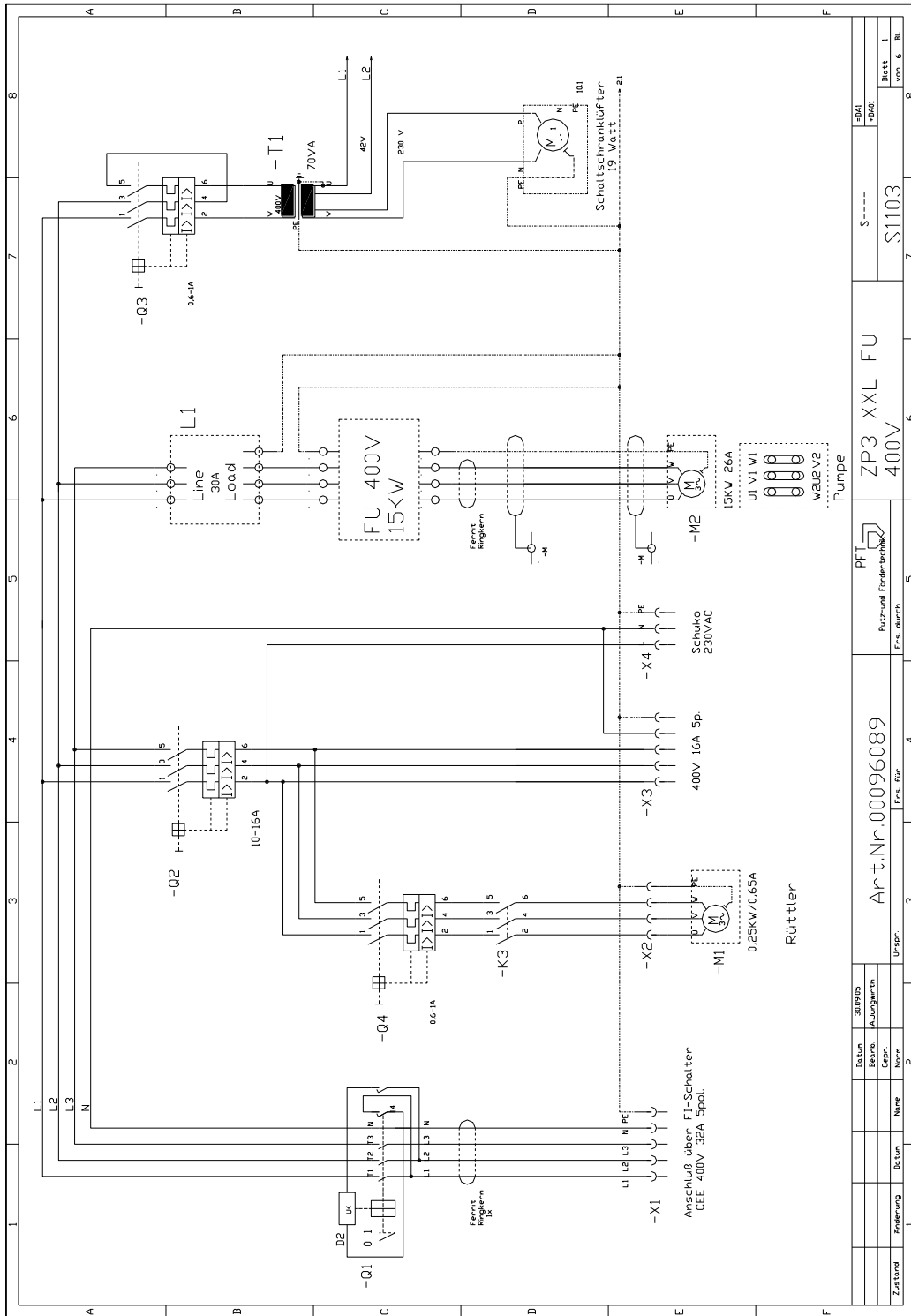
28	00 02 21 73	Трансформатор регулировочный 400 В-42 В/230 В 75 ВА	~
29	00 00 17 58	Реле импульсное 42 В 10 с, тактовое	
30	20 44 81 20	Реле соединительное 42 В 2	
31	00 09 42 68	Контактор воздушный DIL M9-10 42 В GVP (P)	
32	00 09 12 10	Фильтр EMV для преобразователя частоты 11 кВт 400 В 30 А	
33	00 09 61 49	Преобразователь частоты 400 В 3-фазный 15 кВт E7 (P)	
34	00 06 69 94	Ферритовый кольцевой сердечник d 35,5 мм	
35	00 07 02 74	Конденсатор для подавления помех Y2 100nF	
36	00 06 69 81	Кабельный соединитель резьбовой M25 x 1,5	
37	00 06 69 84	Контргайка EMV M25 x 1,5	
38	00 09 11 52	Защитный кожух для вентилятора RAL 7032 St.	
39	00 02 12 40	Наклейка чувствительная для постоянного и переменного тока	
40	00 08 32 03	Наклейка безопасности для шкафа управления	



Дилер в России WWW.PFT-MASTER.RU тел. 8 800 1007002 Звонки по России бесплатны.

7 Приложение

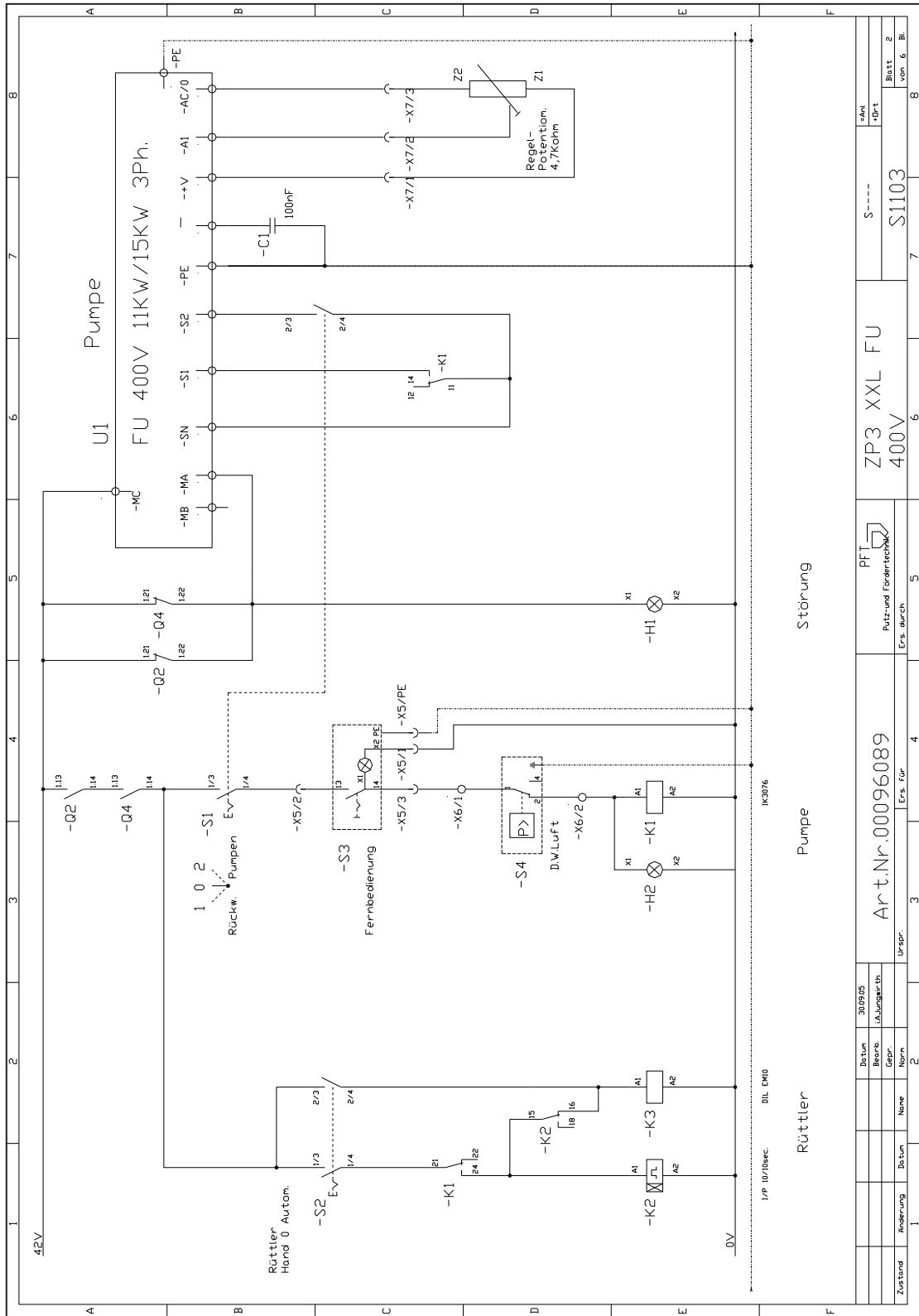
7.1 Электрические схемы



Часть 3 Техническое обслуживание



Дилер в России WWW.PFT-MASTER.RU тел. 8 800 1007002 Звонки по России бесплатны.



Zustand		Änderung		Datum		Name		Norm		Grp.		Abgem. v. th.		30.09.05		Datum		Ar.t.Nr. 00096089		Ers. durch		Ers. durch		PFT		ZP3 XXL FU		400V		S----		Blatt 2		von 6 Bl.		S1103		8	
---------	--	----------	--	-------	--	------	--	------	--	------	--	---------------	--	----------	--	-------	--	-------------------	--	------------	--	------------	--	-----	--	------------	--	------	--	-------	--	---------	--	-----------	--	-------	--	---	--



Дилер в России WWW.PFT-MASTER.RU тел. 8 800 1007002 Звонки по России бесплатны.

7.2 Перечень операций по ежегодному контролю (оригинал для копирования)

Ежегодный контроль проводит согласно BGR 183. Свидетельством прохождения контроля машиной и шкафом управления является соответствующая этикетка, расположенная в шкафу управления. Протокол контроля следует предъявлять по требованию.

Дата проверки	Лицо, проводившее проверку	Подпись	Номер машины

Проверяемый узел	Проверке подлежат	В порядке	Устранение дефекта, замена
Емкость для материала	Сварные швы		
	Защитная решетка		
	Болт защитной решетки		
	Вал насоса		
	Уплотнение емкости для материала		
	Фирменная табличка		
	Деформация		
Рама	Колесо		
	Ось		
Электродвигатель/привод	Крыльчатка/крышка вентилятора		
	Присоединительный кабель		
	Клеммная коробка		
	Уплотнительный узел		
Блок насоса	Фланец электродвигателя		
	Ротор/статор/хомут		
	Всасывающий фланец		
	Нагнетательный фланец		
	Хомут		



Дилер в России WWW.PFT-MASTER.RU тел. 8 800 1007002 Звонки по России бесплатны.

	Манометр давления раствора		
Шкаф управления	Состояние шкафа управления		
	Проверка работоспособности		
	Предупреждающая наклейка		
	Уплотнение		
	Главный выключатель		
	Защитный провод		
	Защитный выключатель электродвигателя		
	Защитный автомат		
	Контрольные лампы		
	Кабельные соединения (жесткие)		
	Штекер-заглушка		
Принадлежности	Защитная решетка		
	Болт защитной решетки		
	Вал насоса		
	Уплотнение емкости для материала		
	Фирменная табличка		
	Деформация		



Дилер в России WWW.PFT-MASTER.RU тел. 8 800 1007002 Звонки по России бесплатны.

МЫ СЛЕДИМ ЗА ХОДОМ ВЕЩЕЙ



Кauf PFT GmbH & Co. KG
A/Я 60 97343 Ипхофен
Айнершаймер штрассе 53 97346 Ипхофен
Германия

Телефон +49 9323 31-760
Телефакс +49 9323 31-770
Справки по техническим вопросам +49 9323 31-1818
info@pft-iphofen.de
www.pft.eu