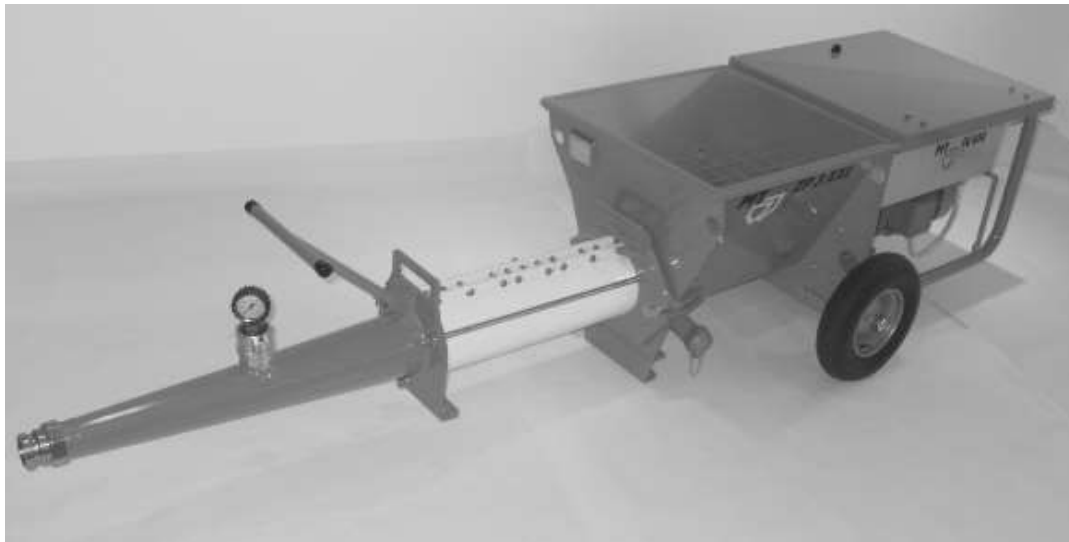


# Руководство по эксплуатации

## Растворонасос PFT ZP 3 XXL FU 400V Часть 2 Обзор и управление

**Knauf PFT GmbH & Co. KG**



Номер руководства по эксплуатации: 00 10 29 69

Номер спецификации: 00 09 80 05





Растворонасос PFT ZP 3 XXL FU 400V Часть 2 Обзор и  
управление

Дилер в России WWW.PFT-MASTER.RU тел. 88001007002 Звонки по России бесплатны.

Dok-ID:

**До начала работы ознакомьтесь с руководством по  
эксплуатации!**



Дилер в России WWW.PFT-MASTER.RU тел. 88001007002 Звонки по России бесплатны.

© Knauf PFT GmbH & Co. KG

A/Я 60 97343 Ипхофен

Айнершаймер штрассе 53 97346

Ипхофен

Германия

Телефон +49 9323 31-760

Телефакс +49 9323 31-770

Справки по техническим вопросам

+49 9323 31-1818

[info@pft-iphofen.de](mailto:info@pft-iphofen.de)

[www.pft.eu](http://www.pft.eu)

Выпуск:

Разработано:

Kothes!

Техническая коммуникация GmbH & Co. KG

[www.kothes.de](http://www.kothes.de)



## СОДЕРЖАНИЕ

<b>1 Общие положения</b> .....	<b>5</b>	2.6 Принадлежности.....	13
1.1 Информация по руководству .....	5	<b>3 Транспортировка, упаковка и хранение</b> .....	<b>15</b>
1.2 Состав руководства .....	5	3.1 Указания по мерам безопасности во время транспортировки .....	15
1.3 Технические данные .....	6	3.2 Поверка доставленного груза .....	16
1.4 Общие данные .....	6	3.3 Упаковка .....	16
1.5 Параметры подключения .....	6	3.4 Транспортировка .....	17
1.6 Производственные условия .....	7	<b>4 Работа</b> .....	<b>18</b>
1.7 Производительность.....	7	4.1 Безопасность .....	18
1.8 Излучение .....	7	4.2 Подготовительные работы .....	19
1.9 Размеры .....	8	4.3 Включение и пуск в работу.....	21
1.10 Фирменная табличка .....	8	4.4 Нанесение раствора.....	23
<b>2 Конструкция и работа</b> .....	<b>9</b>	4.5 Выключение .....	25
2.1 Обзор .....	9	4.6 Очистка.....	26
2.2 Краткое описание.....	9	4.7 Экстренная остановка насоса .....	29
2.3 Описание сборочных единиц.....	10		
2.4 Разъемы.....	11		
2.5 Режимы работы.....	12		

# 1 Общие положения

## 1.1 Информация по руководству

В настоящем руководстве содержатся основные указания по обращению с устройством. Условием надежной работы устройства является соблюдение всех указаний по обращению с ним.

Помимо этого, необходимо соблюдать все местные действующие правила эксплуатации, предписания по мерам безопасности и общие указания по технике безопасности.

Перед началом работы тщательно ознакомьтесь с руководством. Оно является составной частью устройства, должно храниться в непосредственной близости и быть доступно для обслуживающего персонала в любой момент.

При передаче устройства другим лицам вместе с ним передается настоящее руководство по эксплуатации.

Иллюстрации в настоящем руководстве приведены для лучшего понимания конструкции и не всегда выполнены в масштабе и могут несколько отличаться от реального исполнения элементов устройства.

## 1.2 Состав руководства

Руководство по эксплуатации состоит из трех книг:

- Часть 1. Безопасность
- Часть 2. Обзор и управление (настоящая книга)
- Часть 3. Техническое обслуживание

Для безопасного обслуживания устройства необходимо прочитать все три части и следовать их указаниям. Все части составляют единый документ.



Дилер в России WWW.PFT-MASTER.RU тел. 88001007002 Звонки по России бесплатны.

### 1.3 Технические данные

#### 1.4 Общие данные

Номер изделия ZP 3 XXL FU 400V	00 09 81 25
--------------------------------	-------------

Параметр	Значение	Ед. изм.
Вес	Около 422	Кг
Длина	3110	мм
Ширина	900	мм
Высота	695	мм

#### Высота заполнения / емкость воронки

Параметр	Значение	Ед. изм.
Высота заполнения	695	мм
Емкость воронки	130	л
Емкость воронки с насадкой	245	л

### 1.5 Параметры подключения

#### Электрические

Параметр	Значение	Ед. изм.
Напряжение перем. тока частотой 50 Гц	400	В
Потребляемый ток, макс.	32	А
Подводимая мощность, макс.	13	кВт
Предохранитель	не менее 3 x 25	А

## 1.6 Производственные условия

### Окружающая среда

Параметр	Значение	Ед. изм.
Диапазон температур	2-45	°С
Относит. влажность воздуха, макс.	80	%

### Режим работы

Характеристика	Значение	Ед. изм.
Макс. продолжит. работы	8	час

## 1.7 Производительность

### Производительность насоса 2 L 8 без техобслуживания

Параметр	Значение	Ед. изм.
Подача	около 7 – 200	л/мин
Рабочее давление, макс.	30	бар
Расстояние подачи *, макс.	200	м

\* Значение зависит от высоты расположения, состояния насоса и его исполнения, качества, состава и консистенции раствора

## 1.8 Излучение

Параметр	Значение	Ед. изм.
Шум	77±1	дБ(А)

## 1.9 Размеры

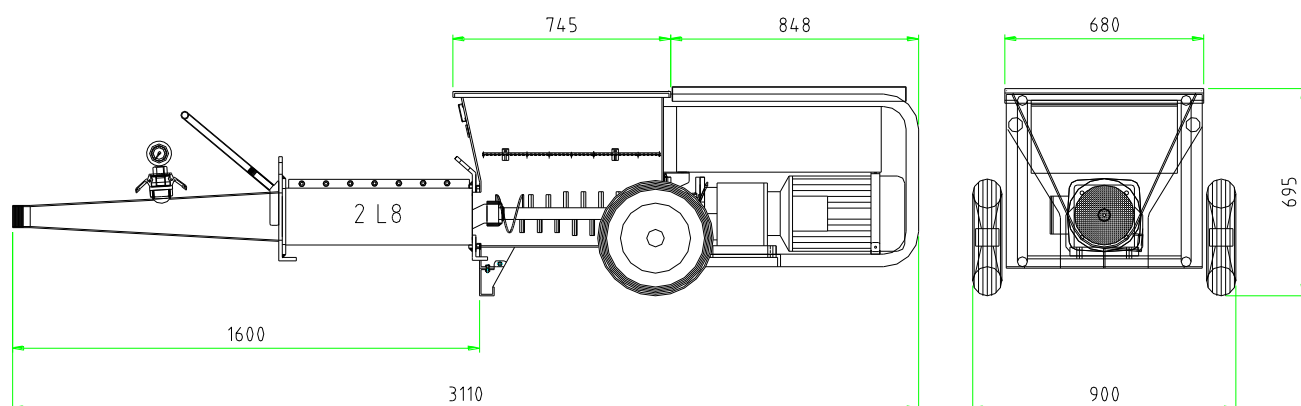


Рис. 1: Основные размеры

## 1.10 Фирменная табличка



Рис. 2: Фирменная табличка

Фирменная табличка находится со стороны насоса и содержит следующую информацию:

- Изготовитель
- Тип
- Год выпуска
- Заводской номер



## 2 Конструкция и работа

### 2.1 Обзор

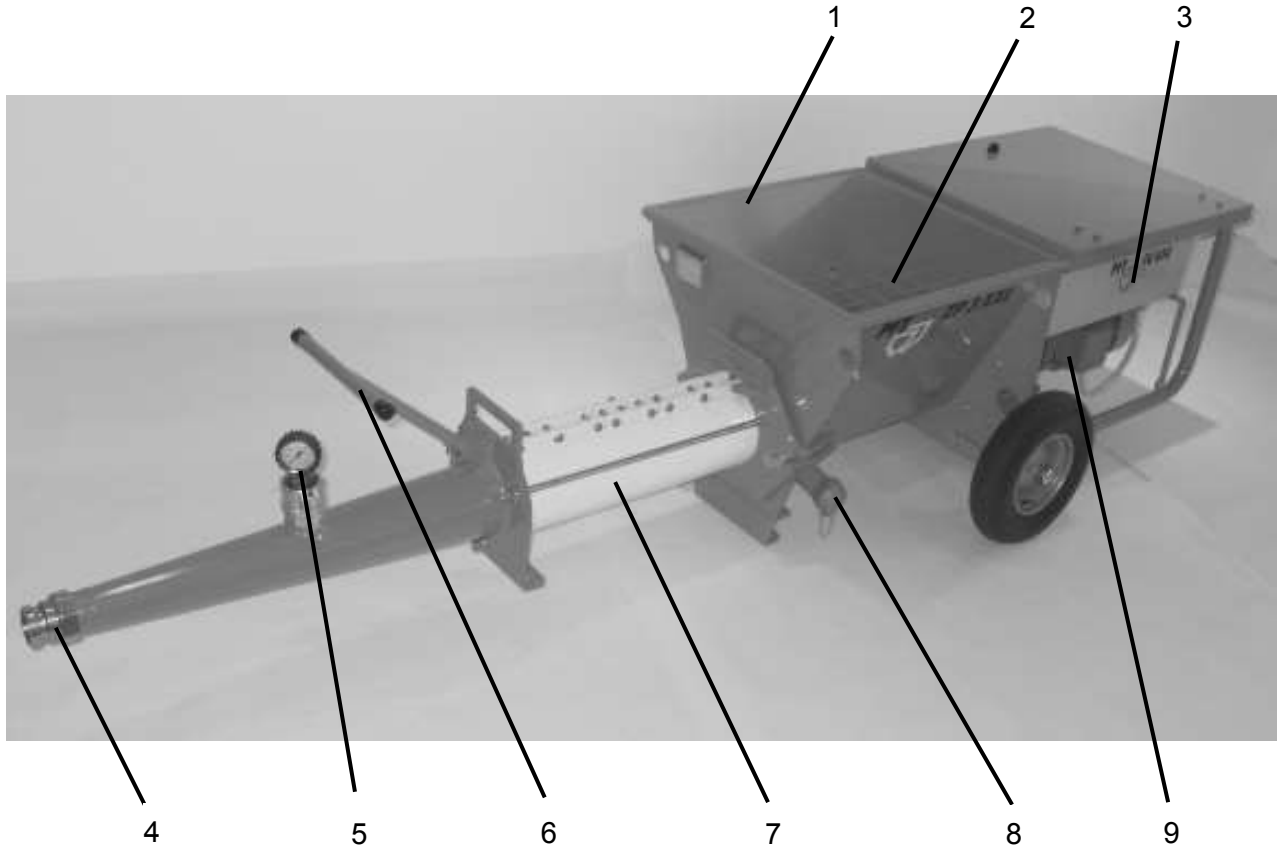


Рис. 3: Вид основных сборочных единиц

- |   |                              |
|---|------------------------------|
| 1 Емкость для материала                       | 6 Заслонка                   |
| 2 Защитная решетка                            | 7 Насос                      |
| 3 Шкаф управления                             | 8 Патрубок для очистки       |
| 4 Муфта присоединения шлангов подачи раствора | 9 Приводной электродвигатель |
| 5 Манометр давления раствора                  |                              |

### 2.2 Краткое описание

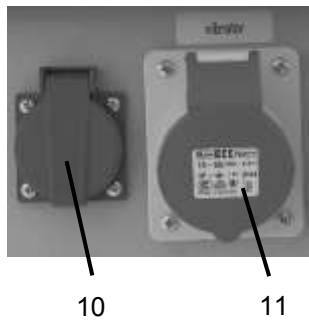
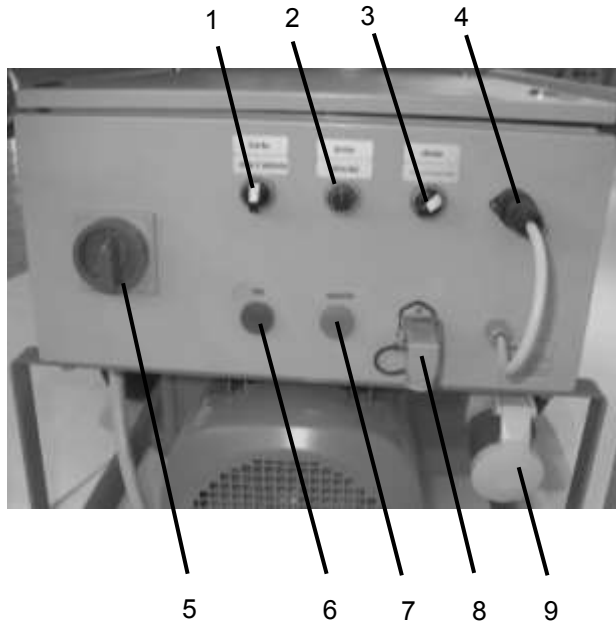
Насос ZP 3 XXL FU 400V подает штукатурку, раствор или напольное покрытие, смешанные посредством смесителя непрерывного действия или автомобильного смесителя непосредственно к месту их переработки. Производительность подачи может плавно регулироваться.

Насос может включаться и выключаться, а также регулироваться дистанционно. Заполнение воронки с

Дилер в России WWW.PFT-MASTER.RU тел. 88001007002 Звонки по России бесплатны.

материалом осуществляется смесителем, регулируемым посредством указателя уровня (в комплект не входит).

## 2.3 Описание сборочных единиц



### ■ Шкаф управления

- 1 Переключатель направления вращения насоса, вперед – 0- назад
- 2 Регулятор числа оборотов электродвигателя насоса
- 3 Переключатель компрессора, вручную – 0 - автоматика
- 4 Подключение дистанционного управления с регулировкой числа оборотов
- 5 Главный реверсивный переключатель, он же - аварийный выключатель
- 6 Контрольная лампа, красная, защитный выключатель электродвигателя
- 7 Индикатор режима
- 8 Розетка дистанционного управления
- 9 СЕЕ - штекер 5 x 32 А Главное присоединение тока
- 10 Розетка защитного контакта 16 А
- 11 СЕЕ-штекер 4x16 А вибратора

Рис. 5: Шкаф управления

## 2.4 Разъемы



1. CEE - штекер 5 x 32А. Главное присоединение тока

Рис.6: Разъемы

1

## 2.5 Режимы работы



Рис.7: Режимы работы вибратора

Вибратор может эксплуатироваться в трех различных режимах:

0

Вибратор выключен

**АВТОМАТ (справа)**

Вибратор работает синхронно с насосом.

**РУЧНОЙ (слева)**

В положении «Ручной» вибратор работает в длительном режиме.



Рис.8: Режимы работы. Число оборотов электродвигателя насоса

Электродвигатель насоса имеет плавную регулировку, позволяющую изменять подачу раствора..

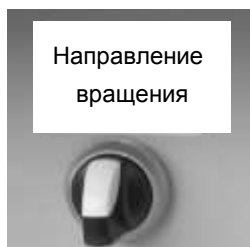


Рис.9: Режимы работы электродвигателя насоса

Электродвигатель насоса может работать в трех различных режимах:

0 - электродвигатель выключен.

**АВТОМАТ (справа)** – электродвигатель вращается вперед.

**ВРУЧНУЮ (слева)** – электродвигатель вращается назад.



Рис.10: Режимы работы электродвигателя насоса

1. Присоединение дистанционного управления с регулированием числа оборотов:

Цепь управляющего тока замкнута, режим без дистанционного управления. Машина должна включаться ВКЛ/ВЫКЛ вручную на шкафу управления.

Если штекер отключен, управляющий ток отсутствует.

Если кабель дистанционного управления присоединен к шкафу управления, машина может управляться ВКЛ/ВЫКЛ через кабель на шкафу управления, число оборотов может регулироваться плавно (например, у насосов подачи напольного покрытия).

2. Розетка дистанционного управления:

Управляющий ток замкнут, режим без дистанционного управления. Машина должна включаться ВКЛ/ВЫКЛ вручную на шкафу управления.

Если штекер отсоединен, цепь управляющего тока разомкнута.

Если кабель дистанционного управления присоединен к шкафу управления, машина может управляться через кабель ВКЛ/ВЫКЛ (например, у насоса подачи)

## 2.6 Принадлежности



Бункер дополнительный 300 мм с сетчатой вставкой и успокоителем (Артикул 00 09 80 04)



PFT- наружный вибратор SR6 400V MINITAINER (Артикул 20 70 82 20)

PFT- наружный вибратор обеспечивает перемещение материала в воронке.

Дилер в России WWW.PFT-MASTER.RU тел. 88001007002 Звонки по России бесплатны.



Кабель дистанционного управления 50 м с выключателем и контрольной лампой (Артикул: 20 45 69 24)

Кабель дистанционного управления 25 м в комплекте с потенциометром для ZP3 Fu 400. Артикул: (00047489)

Кабель дистанционного управления 25 м в комплекте с выключателем. Артикул: (20 45 69 29)

Кабель дистанционного управления 25 м с выключателем на кабельном барабане. Артикул: (20 45 69 15)

Кабель дистанционного управления 50 м с выключателем на кабельном барабане. Артикул: (20 45 69 16)

## 3 Транспортировка, упаковка и хранение

### 3.1 Указания по мерам безопасности во время транспортировки

#### Неправильная транспортировка



#### **ОСТОРОЖНО!**

#### **Повреждения вследствие неправильной транспортировки!**

При неправильной транспортировке насосу могут быть причинены значительные повреждения.

По этой причине:

- При разгрузке тары, а также при внутризаводской транспортировке проявляйте осторожность и следуйте условным обозначениям и указаниям, нанесенным на упаковке.
- Захват тросами производить только в обозначенных местах.
- Упаковку следует удалять только непосредственно перед монтажом машины.

#### Висящие грузы



#### **ПРЕДОСТЕРЕЖЕНИЕ!**

#### **Висящие грузы представляют опасность для жизни!**

При поднятых грузах возникает опасность для жизни вследствие его падения или раскачивания.

По этой причине:

- Запрещается находиться под висящим грузом.
- Точно соблюдать места зачаливания тросов.
- Запрещается захватывать груз за выступающие части или проушины отдельных сборочных единиц. Обеспечить надежное крепление стропов.
- Применять только разрешенные грузоподъемные средства достаточной грузоподъемности.
- Не допускается применение порванных или перетертых тросов и ремней.
- Тросы и ремни не должны прилегать к острым кромкам и углам, не должны иметь узлов и перекручивания.

## 3.2 Поверка доставленного груза

Доставленный груз необходимо сразу же проверить на целостность и отсутствие повреждений.

При наличии повреждений, связанных с транспортировкой, следует:

- Груз не следует принимать или принимать только с оговорками.
- Зафиксировать объем повреждений в сопроводительных документах или на свидетельстве о транспортировке.
- Оформить рекламацию.



### **ВНИМАНИЕ!**

*Необходимо заявить все выявленные недостатки. Претензии на возмещение повреждений могут действовать только в пределах установленного времени.*

## 3.3 Упаковка

### Об упаковке

Упаковка должна соответствовать условиям транспортировки. В качестве упаковочных должны применяться материалы, не воздействующие отрицательно на окружающую среду.

Упаковка должна защищать части изделия от транспортных повреждений, коррозии и других повреждений вплоть до его монтажа. По этой причине упаковку следует сохранять и удалять ее только непосредственно перед монтажом.

### Обращение с упаковочными материалами

Если не было договоренности о возврате упаковки, ее необходимо снять, рассортировать по виду и размерам и передать для дальнейшей утилизации.



### **ОСТОРОЖНО!**

#### **Опасность для окружающей среды вследствие неправильной утилизации!**

Упаковочные материалы являются ценными материалами и могут во многих случаях использоваться в дальнейшем.

По этой причине:

- Утилизация не должна иметь отрицательного воздействия на окружающую среду.
- Необходимо учитывать местное законодательство в отношении утилизации. При необходимости передать упаковку на утилизацию в специализированные предприятия.



### 3.4 Транспортировка

#### Точки захвата

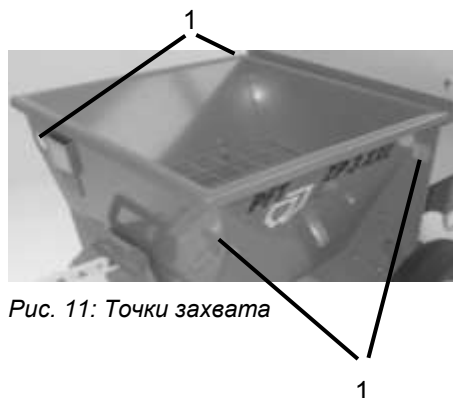


Рис. 11: Точки захвата

При транспортировке насоса краном захватить тросом проушины (1).

Соблюдая при этом следующие условия:

- Грузоподъемное средство должно соответствовать весу упаковки.
- Лицо, управляющее краном, должно иметь на это разрешение.

#### Точки захвата:

1. Тросы и ремни заводить в соответствии с рисунком.
2. Убедиться в том, что упаковка висит прямо, при необходимости следить за расположением центра тяжести.
3. Начать транспортировку.

#### Перевозка машины, запущенной в работу



#### **ОСТОРОЖНО!**

**Подающийся раствор может быть причиной травм!**

Травмированию могут подвергаться лицо и глаза.

По этой причине:

- Прежде чем рассоединить муфты, проверьте шланги на отсутствие в них давления раствора (по манометру).

Перед перевозкой:

1. Отсоединить главный кабель.
2. Опорожнить емкость.
3. Удалить шланги подачи раствора.

## 4 Работа

### 4.1 Безопасность

#### Индивидуальные средства защиты

Во время работы необходимо пользоваться следующими средствами индивидуальной защиты:

- Рабочей одеждой
- Защитными очками
- Защитными рукавицами
- Защитными ботинками



#### **ВНИМАНИЕ!**

*В указаниях по безопасности настоящей главы дается ссылка на приведенное ниже защитное снаряжение.*

#### Основные положения



#### **ПРЕДОСТЕРЕЖЕНИЕ!**

**Опасность травмирования вследствие недостаточной квалификации технического персонала!**

Недостаток квалификации – источник тяжелых травм и повреждения оборудования.

По этой причине:

- При работе с оборудованием строго соблюдайте указания данного руководства.
- Перед началом работы убедитесь в наличии и работоспособности всех крышек и защитных устройств.
- Запрещается во время работы отключать защитные устройства.
- Обеспечьте порядок и чистоту на рабочем месте. Беспорядочно лежащие детали и инструмент являются источниками несчастных случаев.

## 4.2 Подготовительные работы

Перед началом работы машины необходимо выполнить следующие операции:

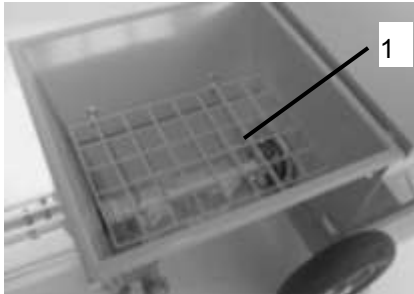


Рис. 12: Установка решетки



### **ОСТОРОЖНО!** **Вращающийся вал насоса!**

Опасность травмирования при опускании рук в емкость с материалом.

По этой причине:

- Во время подготовки машины к работе не разрешается снимать решетку
- Запрещается опускать руки в работающую машину.

1. Установите машину на ровной поверхности и надежно защитите от произвольных перемещений:
  - Не смещайте и не катайте машину.
  - Установите машину таким образом, чтобы в нее не могли попасть падающие предметы.
  - Обеспечьте свободный доступ к органам управления машиной.
2. Подайте питание к распределителю 400 В и шкафу управления.



Рис. 13: Подводка тока



### **ОСТОРОЖНО!** **Опасность поражения током!**

Присоединяемый кабель должен быть надежно зафиксирован:

- Машину следует присоединять только к источнику тока с чувствительным ко всем токам защитному FI-выключателю (30 мА)..
- Если управление имеет 3-фазный преобразователь частоты, необходимо производить включение через строительный распределительный щит.



Рис. 14. Отсоединение штекера-заглушки управления

3. Цепь управления током размыкается путем отсоединения штекера-заглушки на шкафу управления.



**Предостережение!**

Перед запуском в работу необходимо отсоединить штекер-заглушку или включить дистанционное управление.

Чтобы насос не запускался всухую, в воронку ZP 3 XXL необходимо залить около 20 л воды,.

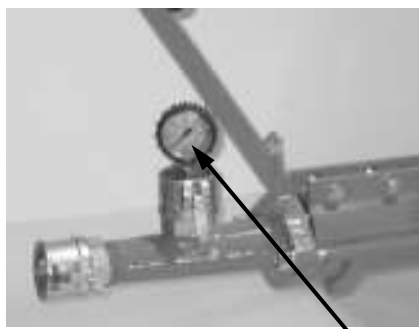


Рис. 15: : Присоединение манометра давления раствора

4. Присоедините манометр к нагнетательному фланцу.



**ОСТОРОЖНО!**

**Слишком высокое рабочее давление!**

Части машины, находящиеся под давлением, могут внезапно вырваться и травмировать оператора.

По этой причине:

- Запрещается работать без манометра (1).
- Использовать шланги, рассчитанные на давление не менее 40 бар.
- Давление раствора на разрыв шланга должно быть не менее 2,5 рабочего давления.

**Подготовка шланга подачи раствора**

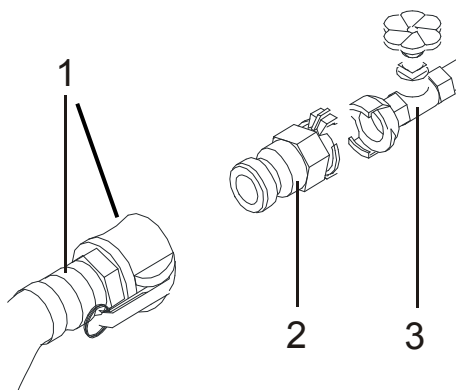


Рис.16: Подготовка шланга подачи раствора

5. Присоедините фильтр (2) к водопроводу (3)..
6. Присоедините шланг подачи раствора (1) и смочите его.
7. Снимите и отсоедините шланг подачи раствора и фильтр.
8. Полностью опорожните шланг подачи раствора.
9. Смажьте шланг подачи раствора 3 литрами обойного клея.

### Присоединение шланга подачи раствора

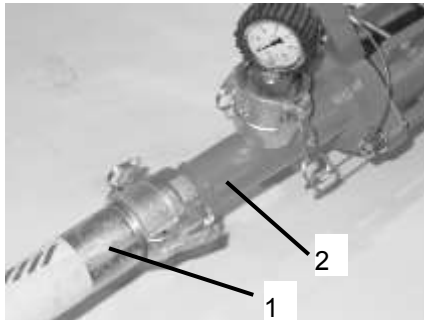


Рис. 17: Присоединение шланга подачи раствора

3. Присоедините шланг (1) к нагнетательному штуцеру (2).

## 4.3 Включение и пуск в работу

### Включение



Рис. 18: Главный выключатель



#### **ВНИМАНИЕ!**

Запрещается пуск насоса всухую.

1. Установите главный выключатель в положение „I“.

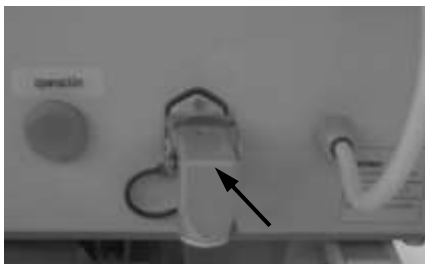


Рис. 19: Штекер-заглушка

2. Присоедините цепь управления посредством штекера-заглушки.



Дилер в России WWW.PFT-MASTER.RU тел. 88001007002 Звонки по России бесплатны.



*Рис. 20: Загрузка*

Загрузите машину предварительно смешанным материалом. Загрузку можно производить непосредственно со смесителя, например, автомобильного.

Включите машину переключателем «Направление вращения электродвигателя насоса» и оставьте ее включенной до появления раствора из шланга.



Рис. 21: Регулировка числа оборотов

1. Посредством регулятора числа оборотов можно плавно регулировать электродвигатель насоса.  
Тем самым изменяется количество наносимого материала.

#### 4.4 Нанесение раствора



##### **ОСТОРОЖНО!**

**Опасность травмирования вследствие подающегося материала!**

Раствор может приводить к травмам лица и глаз.

По этой причине:

- Не следует смотреть в распылитель
- Следует всегда носить защитные очки
- Стоять следует так, чтобы раствор не попадал в работающего



##### **УКАЗАНИЕ!**

*Подача материала в значительной степени зависит от текучести раствора. Густой раствор имеют низкую текучесть. Жидкий раствор имеет хорошую текучесть.*

*Если рабочее давление превышает 30 бар, необходимо применять шланги с повышенной толщиной стенок.*

Дилер в России WWW.PFT-MASTER.RU тел. 88001007002 Звонки по России бесплатны.

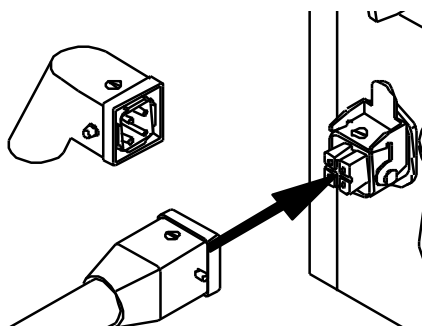


Рис.: 22 Дистанционное управление



**УКАЗАНИЕ!**

Если работа производится без применения воздуха (например, насосами для подачи напольного покрытия), то машина включается и выключается дистанционно через соединение 42 В. Для этого необходимо удалить штепсель-заглушку и присоединить штекер дистанционного управления.





Дилер в России WWW.PFT-MASTER.RU тел. 88001007002 Звонки по России бесплатны.

## 4.5 Выключение



1

1. Выключайте машину посредством главного выключателя (1).

Рис. 23: Присоединение воздушного крана

## 4.6 Очистка

Машину необходимо промывать после окончания работы ежедневно. Для этого:

- ✓ После окончания работы запустите машину на холостой ход,
- ✓ Полностью откачайте раствор,
- ✓ Растворите водой остатки раствора и также откачайте,
- ✓ Вливайте в воронку воду до тех пор, пока она не польется из конца шланга или устройства для распыления.
- ✓ Выключите машину,

### Проверка

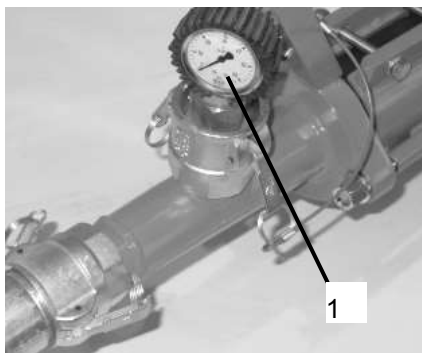


Рис. 24: Давление раствора равно 0

1. По манометру (1) убедитесь в падении давления раствора до „0“ .



### **ОСТОРОЖНО!** Превышенное давления на машине!

При открытии емкостей машины крышки могут быть отброшены давлением и травмировать оператора.

По этой причине:

- Шланги подачи раствора следует отсоединять только тогда, когда давление упало до «0»..



### **УКАЗАНИЕ!**

Шланги подачи раствора необходимо сразу же очистить.

### Отсоединение шланга подачи раствора



Рис. 25: Отсоединение шланга подачи раствора

1. Поверните рычаг и отсоедините шланг подачи раствора.

Дилер в России WWW.PFT-MASTER.RU тел. 88001007002 Звонки по России бесплатны.

### Очистка шланга подачи раствора

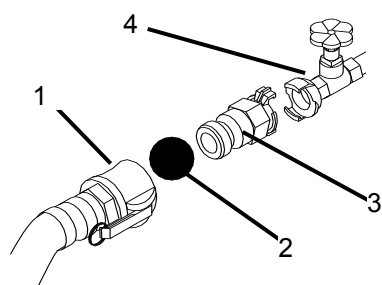


Рис.26: Очистка шланга подачи раствора

2. Вставьте в шланг подачи раствора (1) смоченный шарик из губки (2).
3. Вставьте фильтрующий элемент (3) сначала со стороны подачи материала (1), а затем со стороны водопровода (4).
4. Откройте кран водопровода и держите открытым, пока шарик из губки не выйдет из конца шланга. Повторите операцию не менее двух раз.

Диаметр шарика из губки следует выбирать в зависимости от диаметра шланга.



Рис. 27: Очистка нагнетательного фланца

1. Поверните рычаг, выньте манометр давления раствора и очистите его.
2. Вставьте шланг с водой в нагнетательный фланец и промойте остатки отложений.



#### УКАЗАНИЕ!

*ZP 3 XXL FU 400V не следует очищать с помощью струи пара или под давлением.*

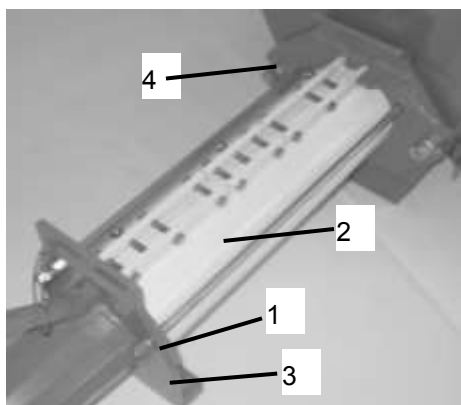
*Можно повредить уплотнительный узел и другие уплотнения.*



Рис. 28: Очистка патрубка

3. . Слейте остатки воды из патрубка для очистки.

Дилер в России WWW.PFT-MASTER.RU тел. 88001007002 Звонки по России бесплатны.



4. Овинтите гайки (1) на стяжном болте.
5. Снимите насос и выньте ротор из статора (2).
6. Очистите нагнетательный фланец (3).
7. Снимите всасывающий фланец и очистите (4).
8. Установите насос в комплекте на место.

*Рис. 29: Очистка насоса подачи раствора*

## 4.7 Экстренная остановка насоса

При возникновении опасности машина должна быть немедленно остановлена, а подача электроэнергии прекращена.

### Экстренная остановка насоса

Действовать необходимо следующим образом:

1. Немедленно выключить главный выключатель.
2. Зафиксировать выключатель от повторного включения.
3. Информировать ответственных лиц на месте эксплуатации о случившемся.
4. Вызвать врача и пожарных.
5. Эвакуировать людей из зоны опасности, обеспечить первую помощь.
6. Освободить подъезды для спасательной техники.
7. Если авария приводит к серьезным последствиям, информировать об этом компетентные органы.
8. Поручить устранение неисправностей специалистам.

### После мероприятий по спасению



#### **ПРЕДОСТЕРЕЖЕНИЕ!**

**Опасность для жизни вследствие преждевременного повторного включения!**

При повторном включении существует опасность для жизни лиц, находящихся в зоне аварии.

По этой причине:

- перед повторным включением убедитесь в отсутствии людей в опасной зоне.

9. Перед повторным включением установки убедитесь, в работоспособности всех предохранительных устройств



Растворонасос PFT ZP 3 XXL FU 400V Часть 2 Обзор и управление

Дилер в России WWW.PFT-MASTER.RU тел. 88001007002 Звонки по России бесплатны.



Растворонасос PFT ZP 3 XXL FU 400V Часть 2 Обзор и управление

Дилер в России WWW.PFT-MASTER.RU тел. 88001007002 Звонки по России бесплатны.



Растворонасос PFT ZP 3 XXL FU 400V Часть 2 Обзор и управление

Дилер в России WWW.PFT-MASTER.RU тел. 88001007002 Звонки по России бесплатны.



МЫ СЛЕДИМ ЗА ХОДОМ ВЕЩЕЙ



Knauf PFT GmbH & Co. KG  
A/Я 60 97343 Ипхофен  
Айнершаймер штрассе 53 97346 Ипхофен  
Германия

Телефон +49 9323 31-760  
Телефакс +49 9323 31-770  
Справки по техническим вопросам +49 9323 31-1818  
[info@pft-iphofen.de](mailto:info@pft-iphofen.de)  
[www.pft.eu](http://www.pft.eu)