



# Руководство по эксплуатации

**Подающий насосный агрегат «SWING L» производства «PFT»  
Часть 2, Декларация соответствия ЕС  
Общий обзор - Эксплуатация – Перечни запчастей**



Каталожный номер руководства по эксплуатации: 00 20 98 63

Каталожный номер перечня запчастей: 00 17 84 15



**Прежде, чем приступить к работе, изучите  
руководство по эксплуатации**

© Knauf PFT GmbH & Co. KG Postfach  
60 97343 Iphofen Einersheimer Strasse  
53 97346 Iphofen Germany

Tel.: +49 (0) 93 23/31-760  
Fax: +49 (0) 0 93 23/31-770  
Technical hotline: +49 9323 31-1818

info@pft-iphofen.de  
Internet: www.pft.eu



## Содержание

<b>1 EG Konformitätserklärung.....</b>	<b>5</b>	14.1 Подготовка пульта управления.....	20
<b>2 Общие сведения.....</b>	<b>7</b>	14.2 Манометр давления раствора.....	20
Информация о руководстве по		Присоединение шланга подачи	
2.1 эксплуатации.....	7	14.3 материала .....	21
2.2 Структура.....	7	14.4 Присоединение распылителя.....	21
<b>3 Технические характеристики.....</b>	<b>8</b>	14.5 Заполнение агрегата материалом..	21
3.1 Общие технические характеристики... 8		Предотвращение засорения	
3.2 Подключаемые нагрузки.....	8	14.6 шлангов.....	21
3.3 Рабочие условия.....	8	<b>15 Ввод агрегата в эксплуатацию.....</b>	<b>22</b>
3.4 Производительность.....	9	15.1 Включение агрегата.....	22
3.5 Уровень шумов.....	9	<b>16 Обработка материала.....</b>	<b>22</b>
3.6 Вибрация.....	9	16.1 Нанесение раствора распылом.....	23
<b>4 Габариты «SWING L» .....</b>	<b>10</b>	16.2 Консистенция раствора.....	23
4.1 Фирменная табличка.....	10	16.3 Распылители и насадки .....	24
<b>Краткий обзор агрегата «SWING L»,</b>		16.4 Кратковременные остановки.....	24
<b>5 каталожный номер 00 17 84 15</b>	<b>11</b>	16.5 Остановки.....	24
Краткий обзор агрегата «SWING L»		<b>17 Остановка работы или конец смены.....</b>	<b>25</b>
5.1 каталожный номер 00 17 84 15	12	<b>18 Экстренное выключение.....</b>	<b>25</b>
<b>Краткий обзор пульта управления</b>		<b>19 Поиск и устранение неисправностей.....</b>	<b>26</b>
<b>6 насоса, кат. № 00 17 51 39.....</b>	<b>13</b>	19.1 Поведение во время неисправностей	26
<b>7 Описание функций .....</b>	<b>14</b>	19.2 Индикаторы неисправностей.....	26
<b>8 Материал .....</b>	<b>14</b>	19.3 Неисправности.....	26
8.1 Характеристики текучести.....	14	19.4 Безопасность.....	27
<b>9 Манометр давления раствора.....</b>	<b>15</b>	19.5 Таблица неисправностей.....	27
<b>10 Указания по технике безопасности.....</b>	<b>15</b>	19.6 Признаки закупорки в шлангах.....	28
<b>11 Транспортировка и упаковка.....</b>	<b>15</b>	19.7 Возможные причины.....	28
Правила безопасности при		Скрытое повреждение шланга	
11.1 транспортировке.....	15	19.8 подачи материала.....	28
11.2 Осмотр после транспортировки.....	16	<b>20 Проверка давления подачи.....</b>	<b>29</b>
11.3 Транспортировка .....	17	<b>21 Выключение .....</b>	<b>29</b>
11.4 Транспортировка имеющихся агрегатов	17	В случае закупорки шланга,	
<b>12 Упаковка .....</b>	<b>17</b>	включите двигатель насоса на	
<b>13 Эксплуатация .....</b>	<b>18</b>	21.1 реверс.....	29
13.1 Безопасность.....	18	21.2 Демонтаж муфтовых соединений....	29
<b>14 Подготовка насоса к работе.....</b>	<b>19</b>	<b>22 Чистка.....</b>	<b>30</b>
		Работа агрегата без раствора в	
		22.1 конце смены.....	
		Демонтаж шлангов подачи	
		22.2 материала.....	30
		22.3 Чистка агрегата " SWING L".....	30



## Содержание



22.4	Чистка шлангов подачи материала.....	31	26.3	Схема запасных частей, насосный блок 00178348.....	38
<b>23</b>	<b>Меры при перебоях электроснабжения....</b>	<b>31</b>	26.4	Перечень запчастей, насосный блок 00178348.....	39
<b>24</b>	<b>Обслуживание.....</b>	<b>31</b>	26.5	Схема запасных частей, манометр давления раствора 00102228.....	40
24.1	Обслуживание агрегата "СВИНГ Л".	31	26.6	Перечень запчастей, манометр давления раствора 00102228.....	41
24.2	Защита окружающей среды.....	32	26.7	Схема запасных частей, пульт управления 00175139.....	42
24.3	Демонтаж насоса.....	33	26.8	Перечень запчастей, пульт управления 00175139.....	43
24.4	Мероприятия после обслуживания..	33	26.9	Схема запасных частей, пульт управления 00175139	44
<b>25</b>	<b>Демонтаж.....</b>	<b>34</b>	26.10	Перечень запчастей, пульт управления 00175139	45
25.1	Безопасность.....	34	<b>27</b>	<b>Технологическая карта ежегодной проверки специалистами (оригинал).....</b>	<b>46</b>
25.2	Демонтаж.....	35	<b>28</b>	<b>Индекс.....</b>	<b>47</b>
25.3	Утилизация.....	35			
<b>26</b>	<b>Схемы и перечни запчастей.....</b>	<b>36</b>			
	Схема запчастей, краткое представление модуля 00178415...	36			
26.1	Перечень запчастей, краткое представление модуля 00178415...	37			
26.2					



## 1 EG Konformitätserklärung

gemäß EG-Maschinenrichtlinie 2006/42/EG, 2006/95/EG, 2004/108/EG, 2000/14/EG, 2002/44/EG

**Firma:** Knauf PFT GmbH & Co. KG  
Postfach 60  
97343 Iphofen  
Deutschland

erklärt, in alleiniger Verantwortung, dass die Maschine

**Geräteart:** Förderpumpe

**Maschinentyp:** SWING

**Seriennummer:**

beschrieben in der beigelegten Dokumentation, mit der EG-Maschinenrichtlinie 2006/42/EG, 2006/95/EG, 2004/108/EG, 2000/14/EG, 2002/44/EG übereinstimmt.

Es wurden weiterhin folgende Normen und Regelwerke angewendet:

DIN EN 292 pr EN 12001 DIN EN 294

DIN EN 349

DIN EN 60204-1

Gewichteter Effektivwert der Beschleunigung, dem die oberen Körpergliedmaßen ausgesetzt sind  $< 2,5 \text{ m/s}^2$

**Eine Technische Dokumentation ist vollständig vorhanden.**

Iphofen.

Ort, Datum der Ausstellung

Name und Unterschrift

Dr. York Falkenberg

Geschäftsführer

Angaben zum Unterzeichner

## EG Konformitätserklärung



### (BБ) Декларация соответствия ЕС

в соответствии с директивами ЕС по агрегатам 2006/42/ЕС, 2006/95/ЕС, 2004/108/ЕС, 2000/14/ЕС, 2002/44/ЕС

**Компания:** «Кнауф Пи-Эф-Ти ГмбХ и Ко.» KG

А/Я 60  
97343 Ипхофен  
Германия

заявляет, с исключительной ответственностью, что агрегат

**Тип:** Подающий насос

**Модель:** «СВИНГ»

**Заводской номер.:** \_\_\_\_\_

описанный в прилагаемой документации, соответствует директивам ЕС по механическим агрегатам 2006/42/ЕС, 2006/95/ЕС, 2004/108/ЕС, 2000/14/ЕС, 2002/44/ЕС.

Кроме того, применимы следующие стандарты и правила:

DIN EN 292 pr EN 12001  
DIN EN 294  
DIN EN 349  
DIN EN 60204-1

**Имеется полный комплект технической**

**документации.**

\_\_\_\_\_ Д-р. Йорк Фалькенберг

\_\_\_\_\_ Управляющий директор

Место и \_\_\_\_\_  
дата выдачи \_\_\_\_\_  
Фамилия и подпись Подписавший

### (E) Declaración de conformidad CE

según las directrices CE 2006/42/EG, 2006/95/EG, 2004/108/EG, 2000/14/EG, 2002/44/EG sobre máquinas

**Empresa:** Knauf PFT GmbH & Co. KG

Postfach 60  
97343 Iphofen  
Germany

declara, bajo toda responsabilidad, que la máquina

**Тип:** Bomba para transporte de mortero

**Modelo:** SWING

**Número de serie:** \_\_\_\_\_

descrita en la documentación adjunta y según las directrices 2006/42/EG, 2006/95/EG, 2004/108/EG, 2000/14/EG, 2002/44/EG es de conformidad.

También han sido aplicadas las siguientes normas de fabricación:

DIN EN 292 pr EN 12001 DIN  
EN 294  
DIN EN 349 DIN  
EN 60204-1

**Existe en nuestro poder una documentación técnica completa.**

\_\_\_\_\_ Dr. York Falkenberg

\_\_\_\_\_ Gerente

Lugar y fecha \_\_\_\_\_  
de la firma \_\_\_\_\_  
Nombre y firma

\_\_\_\_\_ Firmante

### (F) Déclaration de conformité CEE

conformément aux directives 2006/42/EG, 2006/95/EG, 2004/108/EG, 2000/14/EG, 2002/44/EG de la Communauté Européenne concernant les machines

**Société:** Knauf PFT GmbH & Co. KG

Postfach 60  
97343 Iphofen  
Germany

déclare, en toute responsabilité, que la

machine, **Type:** Pompe à mortier

**Référence:** SWING

**Numéro en serie:** \_\_\_\_\_

décrite dans la documentation ci-jointe, est conforme aux directives de la CEE 2006/42/EG, 2006/95/EG, 2004/108/EG, 2000/14/EG, 2002/44/EG concernant ces machines.

De plus, les normes et règles suivantes ont été appliquées:

DIN EN 292 pr EN 12001  
DIN EN 294  
DIN EN 349 DIN  
EN 60204-1

**Une documentation technique complète est disponible.**

\_\_\_\_\_ Dr. York Falkenberg

\_\_\_\_\_ PDG

\_\_\_\_\_ Ville, date

\_\_\_\_\_ Nom et signature

\_\_\_\_\_ Signataire

\_\_\_\_\_ d'émission

### (I) Dichiarazione di conformità CE

secondo la direttiva CE 2006/42/CE, 2006/95/EG, 2004/108/EG, 2000/14/CE, 2002/44/CE

**Ditta:** Knauf PFT GmbH & Co. KG

Postfach 60  
97343 Iphofen  
Germany

dichiara, sotto assoluta responsabilità, che la macchina

**Тип:** Pompa d'alimentazione aperta

**Modello:** SWING

**Numero di serie:** \_\_\_\_\_

descritta nella documentazione aggiunta, corrisponde alla direttiva CE 2006/42, 2006/95/EG, 2004/108/EG, CE 2000/14, CE 2002/44.

Inoltre furono applicate le seguenti norme e regole:

DIN EN 292 pr EN 12001  
DIN EN 294  
DIN EN 349 DIN  
EN 60204-1

Livello di accelerazione trasmesso a mano-braccio <2,5m/s<sup>2</sup>

**Una documentazione tecnica completa esiste.**

\_\_\_\_\_ Dr. York Falkenberg

\_\_\_\_\_ Gerente

\_\_\_\_\_ Luogo e data

\_\_\_\_\_ Nome e firma

\_\_\_\_\_ Dichiarazioni

\_\_\_\_\_ d'emissione

\_\_\_\_\_ sul firmatario





## 2 Общие сведения

### 2.1 Информация о руководстве по эксплуатации

Настоящее руководство по эксплуатации содержит важные указания по обращению с насосом. Соблюдение указанных правил безопасности и выполнение инструкций по эксплуатации – гарантия безопасной работы

Помимо этого должны постоянно соблюдаться местные правила техники безопасности и общие положения по обеспечению безопасности, применимые на территории использования устройства.

Тщательно изучите инструкцию по эксплуатации, прежде чем приступить к работе. Данный документ составляет неотъемлемую часть изделия и должен находиться в непосредственной близости от него так, чтобы обслуживающий персонал мог в любое время иметь к нему легкий доступ.

Если устройство передается третьему лицу, то вместе с ним обязательно передается и настоящий документ.

Схемы и иллюстрации в настоящем руководстве по эксплуатации не всегда выдержаны в масштабе, что сделано для облегчения понимания конструкции, и могут несколько отличаться от действительного исполнения элементов устройства.

### 2.2 Структура

Руководство по эксплуатации состоит из двух частей: „ Часть 1. Безопасность

Общие правила техники безопасности при обращении со смесительными и подающими насосами

Каталожный номер : 00 14 21 56

Часть 2: Краткое описание, эксплуатация, обслуживание, перечни запчастей (настоящая брошюра)

Для того, чтобы обеспечить безопасность эксплуатации настоящего устройства, прочтите обе части и следуйте содержащимся в них указаниям. Рассматривайте обе части как единый документ.

## Технические характеристики



### 3 Технические характеристики

#### Общие технические

##### 3.1 характеристики

Характеристика	Величина	Единица
Вес	125кг	
Длина	1500мм	
Ширина	575мм	
Высота	665мм	
Объем контейнера	70литров	

##### 3.2 Подключаемые нагрузки

#### Электрика

Характеристика	Величина	Единица
Напряжение, 3-фазный ток 50 Гц	400	В
Макс. потребляемый ток	32	А
Макс. потребляемая мощность	5,5	кВт
Предохранитель	не менее 3x25	А
Электродвигатель привода насоса	5,5	кВт
Диапазон частоты вращения	90-250	об./мин
Ток, потребляемый эл. дв. насоса	11,5	А
Электродвигатель привода насоса	5,5	кВт
Диапазон частоты вращения	90-250	об./мин

\* для 400 В

##### 3.3 Рабочие условия

#### Условия окружающей среды

Характеристика	Величина	Единица
Диапазон температуры	2–45	°С
Относительная влажность (макс.)	80	%

#### Продолжительность работы

Характеристика	Величина	Единица
Максимальная длительность непрерывной работы	8	часов



### 3.4 Производительность

Производительность насоса D 6-3,  
без обслуживания

Характеристика	Величина	Единица
Производительность насоса, около.	4–13	л/мин на 280 об/мин
Макс. рабочее давление	30	бар
Расстояние подачи*, макс. для Ø 25 мм Ø	30	м
Расстояние подачи *, макс. для Ø 35 мм Ø	50	м

\* Рекомендуемая величина в зависимости от высоты подачи, условий и варианта насоса, а также качества раствора (состав и консистенция)

### 3.5 Уровень шумов

Уровень шумов LWA

78 дБ (А)

### 3.6 Вибрация

Величина взвешенного эффективного ускорения, способная воздействовать на верхние конечности = < 2.5 м/с<sup>2</sup>

## Габариты насоса



### 4 Габариты насоса



Рис. 1: Габариты

#### 4.1 Фирменная табличка



Рис. 2: Фирменная табличка

Фирменная табличка содержит следующую информацию:

- Изготовитель
- Тип
- Год постройки
- Заводской номер насоса
- Допустимое рабочее давление



## 5 Краткий обзор агрегата "SWING L", каталожный номер 00 17 84 15

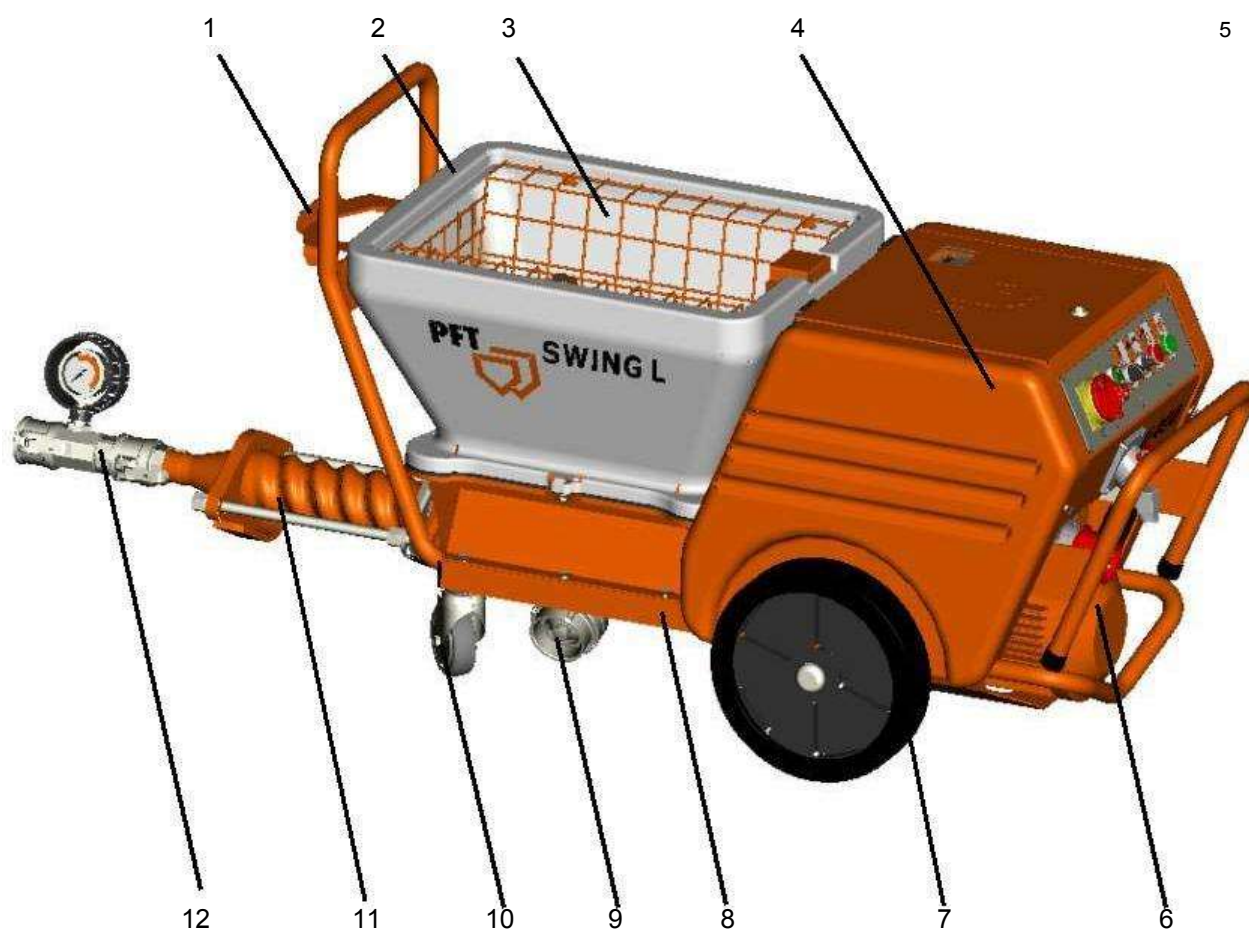


Рис. 3: Краткий обзор насосного агрегата

- 1 Держатель компрессора (в комплект не входит)
- 2 Бункер для материала, верхняя часть пластмассовая
- 3 Защитная решетка бункера
- 4 Пластмассовая крышка
- 5 Пульт управления
- 6 Коробка передач
- 7 Пластмассовое колесо
- 8 Рама
- 9 Жесткое соединение с глухой крышкой
- 10 Ролики
- 11 Блок насоса
- 12 Манометр раствора

## Краткий обзор агрегата «SWING L», каталожный номер 00 17 84 15

### 5.1 Краткий обзор агрегата «SWING L», каталожный номер 00 17 84 15

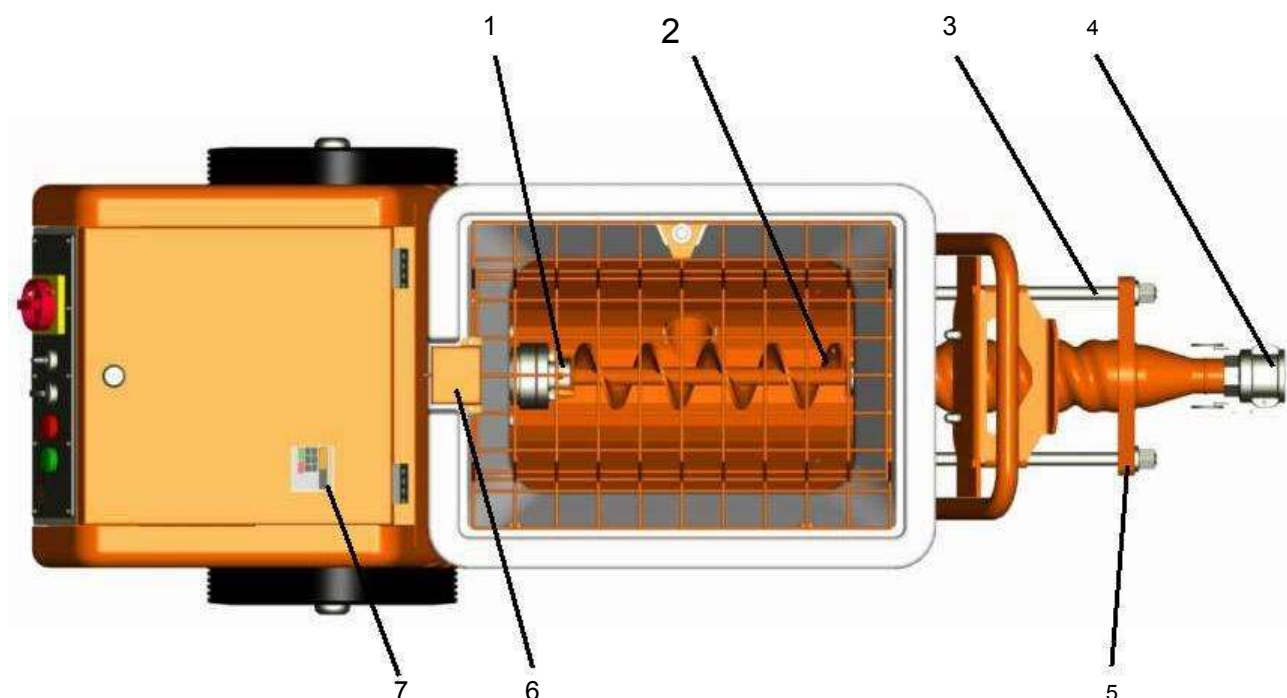


Рис. 4: Краткий обзор насосного агрегата "СВИНГ Л"

- 1 Поводок привода
- 2 Вал винтового насоса
- 3 Соединительные шпильки
- 4 Соединение для манометра раствора и шланга подачи материала
- 5 Фланец давления
- 6 Магнитный датчик предохранения
- 7 Дисплей преобразователя частоты



## 6 Краткий обзор пульта управления насоса, кат. № 00 17 51 39

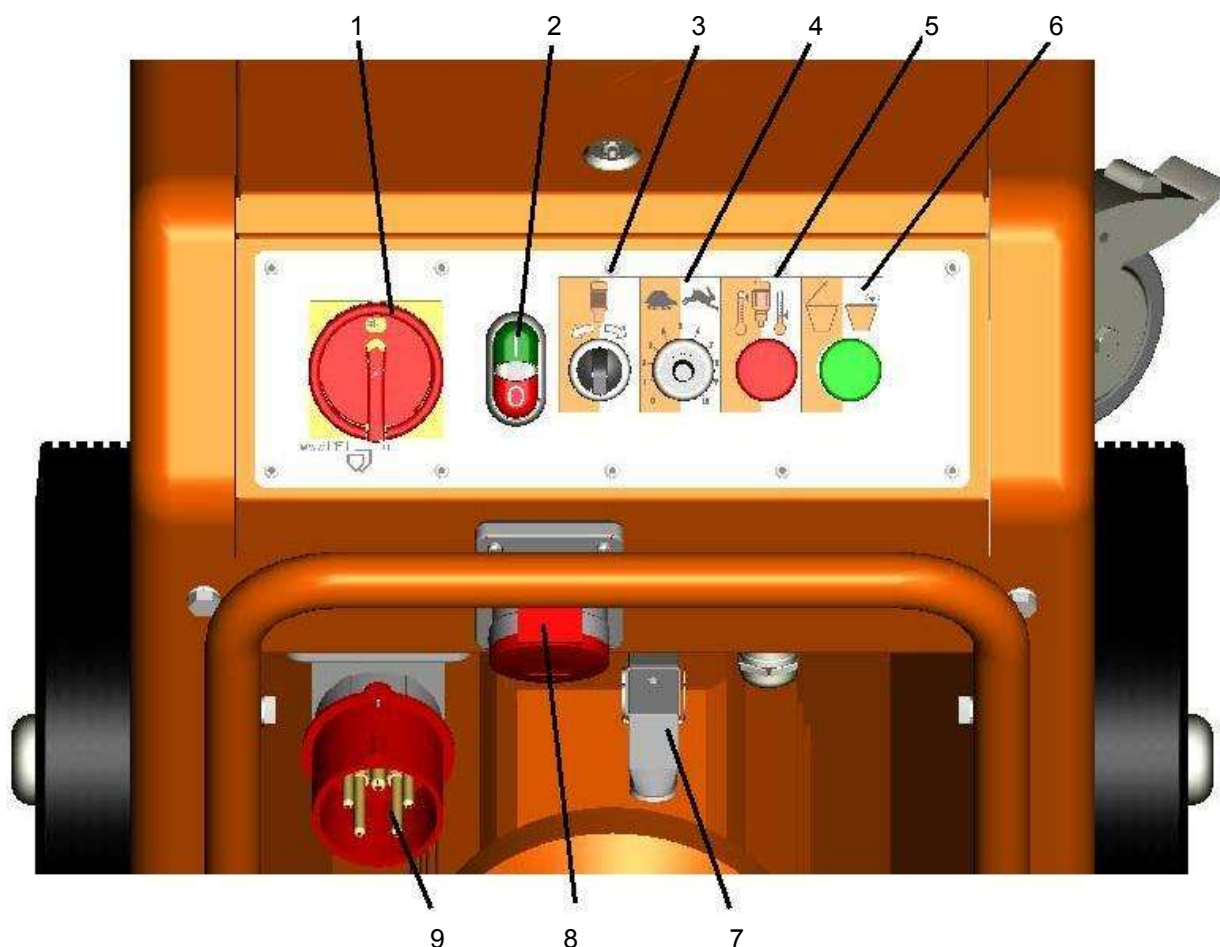


Рис. 5: Модуль пульта управления

- 1 Главный переключатель реверса (используемый также как выключатель аварийной остановки)
- 2 Кнопка индикации рабочего состояния: зеленый – ВКЛ. красный – ВЫКЛ.
- 3 Переключатель направления вращения двигателя насоса (против часовой стрелки = сброс давления насоса)
- 4 Изменение частоты вращения в зависимости от качества материала
- 5 Красная лампа индикации – сработал выключатель защиты электродвигателя
- 6 Зеленая лампа индикации - защитная решетка
- 7 Разъем подключения дистанционного управления
- 8 Разъем подключения компрессора
- 9 Разъем подключения питания от сети

1

## Описание функций



## 7 Описание функций

Насос «SWING L» производства компании «PFT» является подающим насосом с электронным, плавно регулируемым безредукторным приводом мощностью 5,5 кВт.

Универсален в применении – может подавать раствор, поступающий как из переносных емкостей, так и от винтовых смесителей.

Жидкие, поддающиеся насосной перекачке и не содержащие растворителя материалы с гранулами не более 3 мм\*, могут перекачиваться, нагнетаться и наноситься распылением.

Насос растворный PFT "SWING L" характеризуется преимуществами, по достоинству оцененными всеми пользователями.

\*Рекомендуемая величина, зависящая от высоты подъема, условий и варианта насоса, а также качества раствора (состав и консистенция)

## 8 Материал

### Для всех подающихся насосной перекачке готовых растворных смесей, как-то:

- Клеевой раствор
- Упрочняющая штукатурка
- Отделочная штукатурка
- Пластичная штукатурка
- Силикатная штукатурка
- Восстановительный раствор типа SPCC

### Для влажной продукции и материалов с пастообразной консистенцией, как-то:

- Отделочная штукатурка с гранулами до 3 мм
- Декоративная штукатурка
- Бентонит
- Клеящийся раствор
- Восстановительный раствор

### Для жидких материалов, как-то:

- Эмульсионные краски
- Грунты
- Бетоконтакт

### 8.1 Характеристики текучести



#### **ПРИМЕЧАНИЕ!**

- Насос "СВИНГ Л" может использоваться с рабочим давлением до 30 бар;
- Максимальное расстояние подачи зависит, прежде всего, от характеристики текучести раствора;
- Тяжелый, крупнозернистый раствор имеет плохую текучесть. Жидкие растворы, наполнители и краски текут легко;
- При превышении рабочего давления в 30 бар рекомендуется уменьшить длину шланга подачи раствора;
- Во избежание поломки агрегата и чрезмерного износа двигателя и вала насоса, а также самого насоса, приобретайте оригинальные запчасти от "ПИ-ЭФ-ТИ", такие как:
  - Роторы "PFT";
  - Статоры "PFT";
  - Валы насоса "PFT";
  - Шланги для подачи материала "PFT";
- Эти компоненты совместимы друг с другом и образуют единую конструктивную деталь с агрегатом;
- Несоблюдение этих рекомендаций приведет не только к аннулированию гарантии, но и к ухудшению качества раствора, который вы делаете





### 9 Манометр давления раствора



#### Внимание!

Из соображений безопасности рекомендуется использовать манометр давления раствора.



#### Манометр давления раствора "PFT"

Выгоды от применения манометра давления раствора:

- Точное регулирование требуемой консистенции раствора.
- Постоянный контроль правильности давления подачи.
- Своевременное обнаружение закупорки или перегрузки двигателя насоса.
- Облегчение сброса давления.
- Повышение степени безопасности для операторов.
- Продление срока службы компонентов насоса "ПИ-ЭФ-ТИ".

Рис. 6 Манометр давления раствора

### 10 Указания по технике безопасности



#### Внимание!

Выполняя любые работы следует соблюдать местные правила техники безопасности для подающих и распыляющих насосов.

### 11 Транспортировка и упаковка

#### 11.1 Правила безопасности при транспортировке

##### Неправильная транспортировка



#### ПРЕДУПРЕЖДЕНИЕ!

##### Убытки из-за неправильной транспортировки!

Неправильная транспортировка может привести к значительным материальным потерям.

Во избежание этого:

- Проявляйте осторожность при разгрузке упакованных компонентов и при транспортировке их внутри помещения, соблюдайте предупредительные символы и указания, нанесенные на упаковку.
- Поднимайте только за предусмотренные проушины.
- Удаляйте упаковку непосредственно перед сборкой.

### Подвешенные грузы



#### **ПРЕДУПРЕЖДЕНИЕ!**

**Подвешенные грузы опасны для жизни!**

Тяжелые грузы при падении или раскачивании опасны для жизни.

Во избежание этого:

- Не стойте под подвешенным грузом.
- Крепите только за предусмотренные точки подвески.
- Не крепите такелажные средства за выступающие части насоса или проушины имеющихся на насосе агрегатов. Проверяйте надежность крепления такелажных средств.
- Пользуйтесь только рекомендованными подъемными и такелажными устройствами, имеющими необходимую грузоподъемность.
- Не используйте рваные или поврежденные веревки и ремни.
- Не прокладывайте веревки и ремни через острые кромки и углы, не связывайте веревки узлами и не перегибайте.

## 11.2 Осмотр после транспортировки

Осматривайте полученный груз на повреждения и недостающие детали сразу же после поставки.

При обнаружении внешним осмотром повреждений при транспортировке, необходимо:

- Отказаться от приема поставки или принять с оговоркой.
- Внести сведения о повреждении в транспортную документацию или в квитанцию транспортного агентства.
- Предъявить соответствующую претензию.



#### **ПРИМЕЧАНИЕ!**

Предъявляйте претензии по каждому обнаруженному дефекту, как только он выявлен. Претензии по повреждениям принимаются только в пределах определенных сроков действия



## 11.3 Транспортировка



Рис. 7. Транспортировка



**Предупреждение:**

Транспортировка насоса подъемным краном запрещена!

## 11.4 Транспортировка имеющихся агрегатов

Транспортировка  
имеющихся  
агрегатов



**ОПАСНОСТЬ!**

**Опасность травмирования выбросом раствора!**

Возможны травмы лица и глаз.

Во избежание этого:

- Прежде, чем размонтировать соединение, убедитесь в том что со шлангов сброшено давление (по индикации манометра давления раствора).

Выполните следующие действия перед транспортировкой:

1. Прежде всего, отсоедините основной кабель питания.
2. Разъедините все остальные соединения электроснабжения.
3. Отключите насос от водопровода подачи воды.

## 12 Упаковка

### Об упаковке

Отдельные узлы упаковываются в соответствии с предполагаемыми условиями транспортировки. Для упаковки используются материалы, не наносящие ущерба окружающей среде.

Упаковка защищает отдельные компоненты от повреждений, коррозии и другого ущерба до их установки. Ввиду этого, не уничтожайте упаковку и удаляйте ее только непосредственно перед монтажом оборудования.

### Обращение с упаковочными материалами

Если не было договора о возврате упаковки, рассортируйте упаковочный материал по типу и размеру и отправьте его в пункты приема для дальнейшего использования или утилизации.



#### **ПРЕДУПРЕЖДЕНИЕ!**

#### **Неправильные действия по удалению упаковочного материала наносят ущерб окружающей среде.!**

Упаковочные материалы - ценное сырье и могут перерабатываться и многократно использоваться в дальнейшем.

Во избежание этого:

- Распорядитесь упаковочным материалом без ущерба для окружающей среды.
- Выполняйте местные требования по удалению отходов. При необходимости, наймите специализированную компанию для удаления упаковки.

## 13 Эксплуатация

### 13.1 Безопасность

#### Средства индивидуальной защиты

Все работающие с насосом обязаны носить следующие средства индивидуальной защиты:

- Защитная спецодежда
- Защитные очки
- Защитные рукавицы
- Защитные ботинки
- Беруши



#### **ПРИМЕЧАНИЕ!**

*Предупредительные знаки, в данной главе, указывают на дополнительные средства защиты, которые должны носить при специфических режимах работы.*



Основные положения



**ПРЕДУПРЕЖДЕНИЕ!**

**Опасность травмы из-за неправильной эксплуатации!**

Неправильная эксплуатация может приводить к серьезным травмам или повреждению оборудования.

Во избежание этого:

- Выполняйте все операции согласно данному руководству по эксплуатации
- Прежде чем приступить к работе, убедитесь в том, что все крышки и защитные устройства находятся на своих местах и работают нормально
- Запрещается отключать защитные устройства во время работы.
- Следите за чистотой рабочей зоны. Детали и инструменты, сваленные в беспорядке друг на друга или разбросанные вокруг, являются источником несчастного случая
- Повышенный уровень шума способен вызвать постоянное поражение слуха. Шум во время работы в зоне действия насоса может превышать 95 дБ (А). Под зоной действия понимается расстояние в радиусе 5 метров от агрегата

## 14 Подготовка насоса к работе

Выполните следующие подготовительные операции прежде, чем приступить к работе с агрегатом:



Рис. 8. Опасность травмирования



**Опасность!**

**Вращающийся вал винтового насоса**

Попытка добраться до материала в контейнере грозит травмой.

Ввиду этого:

- Запрещается снимать защитную решетку как во время подготовки к работе, так и в процессе работы.
- Запрещается дотрагиваться до движущихся частей во время работы агрегата
- Снятие защитной решетки приводит к выключению агрегата.

- Установите агрегат на устойчивую и ровную поверхность и закрепите его от случайных перемещений.
- Установите агрегат так, чтобы на него ничто не могло упасть сверху.
- Органы управления должны быть легко доступными

Рис. 9. Подготовка насоса

## Подготовка насоса



### 14.1 Подготовка пульта управления

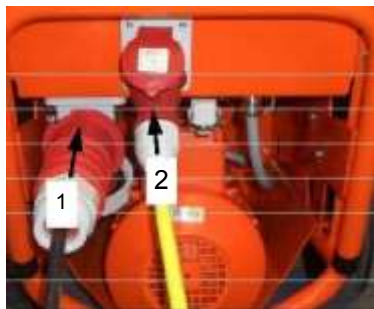


Рис. 10: Подключение к электросети

Подключайте насос (1) только к 3-фазному току 400 В.



#### ОПАСНОСТЬ!

**Смертельная опасность поражения электрическим током!**

Электрические соединения должны иметь соответствующие току предохранители: Для обеспечения нормальной работы преобразователей частоты, подключайте агрегат только к источнику питания, оснащённому соответствующим автоматом FI (30mA с устройством защиты от токов замыкания на землю) типа В, реагирующему на любые токи

Подсоедините воздушный компрессор (2).



Рис. 11: Заглушка

Залейте в бункер материала насоса около литра обойного клея, чтобы создать смазку для винтового насоса во время пусков и осмотра.



#### ПРЕДУПРЕЖДЕНИЕ!

Для того, чтобы начать работу, необходимо вынуть заглушку (3) или нажать на кнопку дистанционного управления.

### 14.2 Манометр раствора



Рис. 12: Присоедините манометр давления раствора.



#### ОПАСНОСТЬ!

**Превышение рабочего давления!**

Отдельные части насоса могут оторваться и разлететься в стороны, травмируя оператора. Во избежание этого:

- Не допускайте работу насоса без манометра давления.
- Используйте для подачи раствора только шланги, рассчитанные на рабочее давление не менее 40 бар.
- Давление шланга подачи раствора на разрыв должно, как минимум, в 2,5 раза превышать рабочее давление.

#### Подготовка шланга подачи раствора

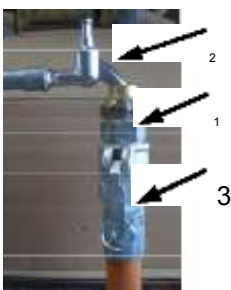


Рис. 13: Подготовка шланга подачи раствора

Соедините муфту (1) очистителя с клапаном подачи воды (2).

Присоедините и промойте шланг подачи раствора (3).

Отсоедините и уберите шланг и муфту.

Полностью осушите шланг.

Смочите шланг приблизительно 1 литром обойного клея.



### 14.3 Присоединение шланга подачи материала



Соедините шланг (1) с манометром.

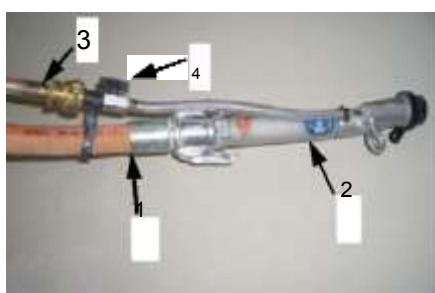


**ПРИМЕЧАНИЕ**

Убедитесь в чистоте муфт и правильности их присоединения.

Рис. 14: Соединение шланга материала

### 14.4 Присоединение растворного пистолета



1. Соедините пистолет (2) со шлангом подачи (1).
2. Соедините шланг подачи воздуха (3) с компрессором и пистолетом (2). Убедитесь в том, что воздушный клапан (4) на пистолете (2) закрыт.



**ОПАСНОСТЬ!**

Ни в коем случае не разъединяйте муфты шлангов, не убедившись (по показаниям манометра) в том, что давление со шлангов сброшено! Смешиваемый материал может вырваться под давлением и причинить серьезные травмы, особенно глазам

Рис. 15: Соединение пистолета и воздушного шланга

### 14.5 Заполнение агрегата материалом



Заполните насос материалом.



**ПРИМЕЧАНИЕ**

**Образование тоннелей:**  
В силу своих физических свойств материал может частично прилипнуть к стенкам бункера, в результате чего могут образовываться тоннели. Уровень раствора в бункере для материала не должен превышать абсолютно необходимого

### 14.6 Предотвращение засорения шлангов



Рис. 17: Отвинтите насадку

На пистолетах с насадкой VA – отвинтить насадку. После появления материала из распылителя, навинтить насадку. Проверить резьбы на чистоту.

## 15 Ввод агрегата в эксплуатацию

### 15.1 Включение агрегата



Рис. 18. Вставка заглушки

Замкните схему управления, вставив заглушку, или воспользуйтесь дистанционным управлением на пульте управления.



**ПРИМЕЧАНИЕ**

Не допускайте работы насоса без смазки, так как это сокращает срок его службы.



Рис. 19: Открытие воздушного клапана на распылителе

Включите воздушный компрессор нажатием зеленой кнопки.



2

Рис. 20 Включение

Установите основной переключатель (1) реверса в положение "I"  
Включите зеленую кнопку с подсветкой (2) (напряжение управления "ON" - ПОДАНО).

Поверните переключатель (3) вправо.

Насос готов к работе .

## 16 Обработка материала



**ОПАСНОСТЬ!**

**Опасность травмирования при выбросе раствора!**

Выброшенный раствор может причинить травмы глазам и лицу.

Во избежание этого:

- Никогда не заглядывайте в распылитель.
- Всегда носите защитные очки.
- Стойте так, чтобы на вас не попал выброшенный раствор.





## 16.1 Нанесение раствора распылением



### ОПАСНОСТЬ!

Опасность травмирования при выбросе раствора! Выброшенный раствор может причинить травмы глазам и лицу.

Во избежание этого:

- Никогда не заглядывайте в распылитель.
- Всегда носите защитные очки.
- Стойте так, чтобы на вас не попал выброшенный раствор



### ПРИМЕЧАНИЕ

Максимальное расстояние подачи зависит, прежде всего, от характеристики текучести раствора. Тяжелый, крупнозернистый раствор имеет плохую текучесть. Жидкие материалы имеют хорошую текучесть. При рабочем давлении сверх 30 бар используйте шланги с большей толщиной стенки;



Рис. 21: Открытие воздушного клапана

1. Держите растворный пистолет в направлении оштукатуриваемой стены.
2. Убедитесь в том, что в зоне выброса раствора нет людей.
3. Откройте воздушный кран (1) на пистолете. Агрегат запустится автоматически и из распылителя пойдет раствор.
4. Для краткосрочной остановки работы закройте воздушный клапан (1).



Рис. 22 Регулятор оборотов

5. Количество материала можно изменять регулятором оборотов (2)

## 16.2 Консистенция раствора

Правильная консистенция раствора достигается тогда, когда материал равномерно растекается по обрабатываемой поверхности (мы рекомендуем наносить раствор на стену сверху вниз). Нехватка воды препятствует равномерному смешиванию и распределению раствора по поверхности, кроме того, приводит к засорению шланга, что в свою очередь вызывает высокую степень износа деталей насоса.

## Обработка материала



### 16.3 Распылители и насадки

#### Распылители и насадки

Большие насадки уменьшают скорость подачи и, тем самым, эффект отскока. Меньшие насадки дают лучший результат при распылении. Важно, чтобы зазор между трубкой воздушного сопла и выходным отверстием соответствовал диаметру насадки.

### 16.4 Кратковременные остановки

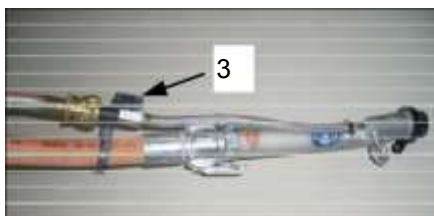


Рис. 23: Закрытие воздушного клапана

6. Закройте воздушный клапан (3) на распылителе.
7. Насос останавливается.
8. Открытием воздушного клапана (3) насос снова запускается в работу.

### 16.5 Остановки

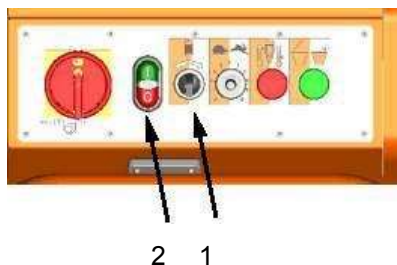


Рис. 24: Остановки



#### ПРИМЕЧАНИЕ

В принципе, следует руководствоваться временем схватывания раствора.

Остановки на срок менее 10 минут:

Выключите насос с помощью дистанционного управления или переключателем (1).

Более длительные остановки:

Выключите насос красной кнопкой “Operation off” (2).

Прочистите систему и шланги подачи раствора в зависимости от времени схватывания материала с учетом температуры окружающего воздуха



## 17 Остановка работы или конец смены

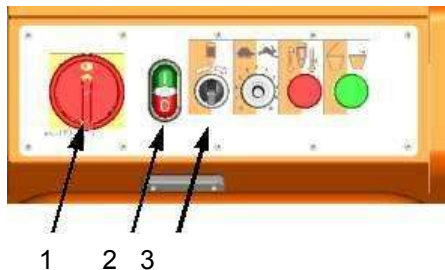


Рис. 25: Остановки работы

Насос может быть выключен с помощью дистанционного управления, переключателем (3), кнопкой "Operation off" или вводным выключателем (1).



### ПРИМЕЧАНИЕ

Соблюдайте указания изготовителя материала в отношении длительности перерывов. Перед длительными остановками рекомендуется прочистить насос. См. "Мероприятия по окончании работы и очистка".

## 18 Экстренное выключение

### Экстренное выключение



Рис. 26: Выключение

### После спасательных мероприятий

В экстренных случаях следует как можно скорее остановить движущиеся детали агрегата и отключить источник питания.

Порядок действий в экстренных случаях:

1. Сразу же выключить агрегат главным выключателем (1).
2. Прекратить подачу питания (2), отсоединив кабель
3. Сообщите о ситуации ответственным по площадке
4. **В случае необходимости**, вызовите аварийную службу.
5. Выведите людей от опасной зоны, примите меры по оказанию первой помощи
6. Не загромождайте проходы для свободного движения спасательных средств.
7. Если серьезность ситуации того требует, сообщите о случившемся компетентным органам.
8. Направьте специалистов для устранения неисправности.



### ПРЕДУПРЕЖДЕНИЕ!

**Опасность для жизни от преждевременного включения!**

Случайный пуск создает опасность для жизни для всех находящихся в опасной зоне

Ввиду этого:

- Убедитесь перед пуском в том, что в опасной зоне нет людей.

9. Проверьте систему перед пуском и убедитесь в том, что все предохранительные устройства находятся на своих местах и в рабочем состоянии.

## Поиск и устранение неисправностей



### 19 Поиск и устранение неисправностей

#### 19.1 Поведение во время неисправностей

##### Поведение во время неисправностей

- В принципе, необходимо выполнять следующее:
1. В случае, если неисправность создает прямую угрозу людям и материальным ценностям, немедленно включите аварийную остановку.
  2. Установите причину неисправности.
  3. Если поиск неисправности требует работы в опасной зоне, выключите агрегат и заблокируйте его против случайного пуска.
  4. Незамедлительно проинформируйте ответственных по площадке о неисправности.
  5. В зависимости от вида неисправности, устраните ее самостоятельно либо направьте специалиста для исполнения этой работы.



##### ПРИМЕЧАНИЕ

В приводимой ниже таблице указывается, кто имеет право на устранение той или иной неисправности.

Следующий блок указывает на неисправность:

Пункт	Светодиод	Описание
1	Красный индикатор	Загорается при неисправности выключателя защиты двигателя Проверьте выключатель защиты двигателя

#### 19.2 Индикаторы неисправностей



Рис. 27: Индикаторы неисправностей

#### 19.3 Неисправности

В следующей главе рассматриваются возможные неисправности и методы их устранения.

При часто повторяющихся неисправностях, сокращайте интервалы обслуживания с учетом реальной нагрузки

Неисправности, не устраняемые с помощью приводимых здесь указаний, требуют обращения к дилеру.



## Поиск и устранение неисправностей

### 19.4 Безопасность

#### Персонал

За исключением особо обозначенных случаев, работы по устранению неисправностей, описанных здесь, могут выполняться оператором. Некоторые виды неисправностей могут устраняться только специально обученным персоналом или исключительно изготовителем. Это указывается при описании каждой отдельной неисправности. Работы по электрической части могут выполняться только электриками.

#### Средства индивидуальной защиты

При выполнении всех работ по обслуживанию обязательно носить следующие средства индивидуальной защиты:

- Защитная рабочая одежда
- Защитные очки, защитные перчатки, защитные ботинки, беруши

### 19.6 Таблица неисправностей

Неисправность	Возможная причина	Способ устранения	Исполнитель
Насос не включается: <b>Электрическая часть</b>	Не включен главный выключатель	Включить главный выключатель	Оператор
	Неисправен источник питания	Восстановить электропитание	Специалист по обслуживанию оборудования
	Сработал автомат защиты утечки на землю	Включить автомат защиты утечки на землю	Специалист по обслуживанию оборудования
	Отсутствует заглушка	Вставить заглушку	Оператор
	Перегорел предохранитель	Заменить плавкий предохранитель	Специалист по обслуживанию оборудования
	Выключатель ограничителя загрязнился или неисправен	Прочистить или заменить выключатель ограничителя	Техник по обслуживанию или оператор
	Перегорел предохранитель	Заменить предохранитель	Специалист по обслуживанию оборудования
	Насос не включается: <b>Материал</b>	Излишек сухого материала в бункере, возможно приводящий к образованию туннелей,	<b>Внимание:</b> Главный выключатель в положении <b>OFF (Выкл.)</b> – Отсоединить основной шнур питания. Прочистить бункер. Включить насос
Затвердевший материал забил насос (ротор/статор)		<b>Внимание:</b> Главный выключатель в положении <b>OFF (Выкл.)</b> – Отсоединить основной шнур питания. Демонтируйте насос, прочистите и вновь установите.	Оператор
Слишком сухой материал в насосной части		<b>Внимание:</b> Главный выключатель в положении <b>OFF (Выкл.)</b> – Отсоединить основной шнур питания. Прочистить бункер с материалом	Оператор
Программа не начинается	Неисправен предохранитель на трансформаторе	Заменить микроплавкий предохранитель	Специалист по обслуживанию оборудования
Насос не включается	Неисправен двигатель насоса	Заменить двигатель насоса	Специалист по обслуживанию оборудования

## Поиск и устранение неисправностей



Неисправность	Возможная причина	Способ устранения	Исполнитель
Насос не включается	Неисправен соединительный кабель	Заменить соединительный кабель	Специалист по обслуживанию оборудования
	Ротор изношен или неисправен	Заменить ротор	Специалист по обслуживанию оборудования
	Статор изношен или непрочен закреплен	Затянуть зажим или заменить статор	Специалист по обслуживанию оборудования
Горит красная индикаторная лампа, указывая на неисправность вызванную сухим маатриалом	Деталь не является оригинальной запчастью от "Пи-Эф-Ти"	Использовать только оригинальные запчасти от "Пи-Эф-Ти"	Специалист по обслуживанию оборудования
	Сигнал перегрузки от насоса, не справляющегося с сухим материалом	Включите агрегат на реверс	Оператор

### 19.6 Признаки закупорки в шлангах:

- Устраняется оператором
- Закупорки случаются во фланце давления или в шлангах подачи раствора.
- Признаками этого являются:
- Резко возрастающее давление перекачки
- Закупорка насоса
- Тугой ход или заклинивание двигателя насоса
- Расширение и перегибы шланга подачи материала
- Отсутствие выхода материала из конца шланга

### 19.7 Возможные причины:

- Сильно изношенные шланги подачи материала
- Плохо смазанные шланги подачи материала
- Остатки воды в шланге подачи материала
- Засорение фланца давления
- Заметное сужение муфт
- Петли в шланге подачи материала
- Утечки в муфтах
- Неперемешанные материалы или материалы, не пригодные для перекачки

### 19.8 Скрытое повреждение шланга подачи материала



#### ПРИМЕЧАНИЕ

Если неисправность насоса по причине закупорки привела к повышению давления в шланге подачи материала сверх 60 бар даже на непродолжительное время, шланг подлежит замене поскольку могут появиться внутренние повреждения, не видимые при внешнем осмотре



## 20 Проверка давления подачи

### PFT SWING L

#### Давление в СИСТЕМЕ

Давление в системе насоса должно быть не менее 25–30 бар.

В стандартной комплектации PFT SWING L имеет необслуживаемую насосную систему.

#### ПРИМЕЧАНИЕ.

Ротор и статор подвержены износу и подлежат регулярным осмотрам и замене в случае необходимости.

Компоненты насоса, не обеспечивающие необходимое давление подачи, считаются изношенными и подлежат замене.

## 21 Выключение

### 21.1 В случае закупорки шланга, включите двигатель насоса на реверс



Рис. 28 Переключатель



Рис. 29: Манометр давления раствора



#### ОПАСНОСТЬ!

#### Опасность травмирования выбросом раствора

В соответствии с правилами техники безопасности Гильдии строителей, персонал, удаляющий закупорки, обязан носить средства индивидуальной защиты (защитные очки, защитные перчатки) и располагаться так, чтобы на него не попал выброшенный материал. Другим лицам не разрешается находиться поблизости.

Поворачивайте переключатель (1) направления вращения двигателя влево до тех пор, пока манометр давления раствора (2) не покажет давление “0” бар.

### 21.2 Демонтаж муфтовых соединений



Рис. 30: Закупорки шланга

Накройте муфтовые соединения стойкой к разрыву пленкой.

Освободите кулачковый рычаг и разъедините шланги



#### ПРИМЕЧАНИЕ

Шланги подачи раствора подлежат немедленной очистке.

Выбейте или вытряхните закупорку.

В случае необходимости, промойте шланги подачи материала, используя промывочный шланг, а затем смажьте обойным клеем. После чего соедините шланги между собой.

## 22 Чистка

### 22.1 Работа агрегата без раствора в конце смены



Рис. 31: Открыть очистную крышку

Дайте насосу поработать в конце смены без раствора.

Смойте остатки материала с защитной решетки бункера струей воды и слейте воду вниз.

Заполните бункер наполовину водой и включите агрегат, чтобы промыть насос.

Удалите очищающее покрытие (1) и дайте остаткам воды стечь.



## 22.2 Демонтаж шлангов подачи материала



Рис. 32: Давление раствора при "0"

Убедиться по манометру давления раствора (1) в снижении давления "0".



### ОПАСНОСТЬ!

#### Избыточное давление на агрегате!

При открытии компонентов агрегата последние могут вырваться и разлететься в разные стороны, травмируя оператора.

Во избежание этого:

- Демонтируйте шланги только убедившись в падении давления до "0".
- Носите защитную одежду и очки.



Рис. 33: Демонтаж соединений

Освободите кулачковый рычаг и разъедините шланги подачи материала.

## 22.3 Чистка агрегата "СВИНГ Л"

Перед длительными перерывами и в конце ежедневной работы полностью прочистить насос "SWING L".



Не запускайте "SWING L" в работу во время чистки.

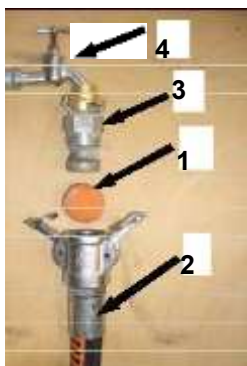
Если защитные покрытия снимаются на время чистки, проследите за тем, чтобы по окончании чистки они были правильно установлены на место.

Для косвенной чистке струей воды не направляйте ее непосредственно на двигатель.



## Меры при перебоях электроснабжения

### 22.4 Чистка шлангов подачи материала



Шланги подачи раствора подлежат незамедлительной очистке. Для этого вдавите шарик (1) из губки в шланг раствора (2). Соедините муфту очистки (3) со шлангом подачи раствора (1) и водяным клапаном (4). Откройте водяной клапан и держите открытым пока шарик из губки не появится в конце шланга. Повторить эту процедуру не менее двух раз.

Рис. 34: Чистка шлангов подачи материала

## 23 Меры при перебоях электроснабжения

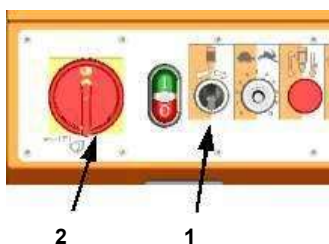


Рис. 35: Нарушение электроснабжения

Установите переключатель (1) в среднее положение. Установите главный переключатель реверса (2) на "0". При возобновлении электроснабжения, снова включите агрегат.



#### ПРИМЕЧАНИЕ

При нарушении электроснабжения на более длительное время шланги подачи материала должны быть прочищены сразу же. Убедиться (по показаниям манометра давления раствора) в том, что со всех шлангов сброшено давление, прежде чем демонтировать муфтовые соединения.

## 24 Обслуживание

### 24.1 Обслуживание агрегата "SWING L"

#### Основная информация



#### ПРЕДУПРЕЖДЕНИЕ!

**Опасность травмирования в результате неправильно проводимого обслуживания!**

Неправильное проводимое обслуживание может приводить к травмам и материальному ущербу.

Во избежание этого:

- Обеспечьте достаточное пространство на месте работы до ее начала.
- Обращайте внимание на чистоту в рабочей зоне! Детали и инструменты, сваленные в беспорядке друг на друга или разбросанные вокруг, являются источниками несчастного случая.
- Обеспечьте правильность установки на свои места снятых деталей со всем крепежом.

## Обслуживание



### Электрическая система



Рис. 36 Удаление соединительного кабеля

### Защита от случайного включения



#### **ОПАСНОСТЬ!**

#### **Опасность поражения электрическим током!**

Контакт с электронесущими деталями опасен для жизни. Включенные электрические устройства могут совершать неконтролируемые действия и приводить к серьезным травмам.

Ввиду этого:

- Перед началом работы, выключите электропитание и заблокируйте выключатель от случайного включения.
- Обесточьте агрегат, удалив соединительный кабель.



#### **ОПАСНОСТЬ!**

#### **Смертельная опасность от случайного включения!**

При устранении неисправностей существует опасность случайного включения электропитания. Участвующие в работе подвергаются большому риску.

Во избежание этого:

- До начала работы отключите все источники электропитания и заблокируйте их от случайного включения.



#### **ПРИМЕЧАНИЕ**

Обслуживание "SWING L" сводится к нескольким проверкам. Наиболее важной частью обслуживания является чистка после использования.

## 24.2 Защита окружающей среды

Соблюдайте следующие указания относительно защиты окружающей среды при выполнении работ по обслуживанию:

- Собирайте выброшенную, использованную или излишнюю смазку со всех точек смазки, смазываемых вручную, и утилизируйте ее в соответствии с действующими местными правилами.
- Смазки не смешивать. Это особенно касается синтетических смазок и смазок на основе нефти. Если пользуетесь синтетическими смазками, проверьте их на совместимость с материалом кольцевых уплотнений. Переполнение блока прямоугольной цилиндрической передачи может привести к недопустимому перегреву.



Обслуживание

## 24.3 Демонтаж насоса



Ослабьте гайки с обеих сторон фланца давления.



### ОПАСНОСТЬ!

#### Избыточное давление на агрегате!

При открытии компонентов агрегата последние могут вырваться и разлететься в разные стороны, травмируя оператора. Носите защитную одежду и очки.

Во избежание этого:

- Демонтируйте шланги только убедившись в падении давления до “0”.

Рис. 37: Отвинчивание гаек

## 24.4 Мероприятия после обслуживания

После завершения работ по обслуживанию, выполните следующие операции перед включением агрегата в действие:

1. Убедитесь в том, что все ослабленные винтовые соединения надежно затянуты.
2. Проверьте, на месте ли и правильно ли установлены все ранее вынутые предохранительные устройства и крышки.
3. Убедитесь в том, что все использованные инструменты, материалы и прочее оборудование были удалены из рабочей зоны.
4. Очистите рабочую зону и удалите возможные оказавшиеся наружу вещества типа жидкостей, перерабатываемого материала и т.д.
5. Убедитесь в том, что все предохранительные устройства системы работают исправно.

## 25 Демонтаж

Устройство после окончания срока службы должно быть демонтировано и утилизировано без ущерба для окружающей среды.

### 25.1 Безопасность

**Персонал** Демонтаж может только быть выполнен только специально обученным персоналом.

Работы по электрической схеме могут выполняться только квалифицированными электриками.

#### Основная информация



#### **ПРЕДУПРЕЖДЕНИЕ!**

#### **Риск травмирования, вызванного неправильно осуществляемом демонтажом!**

Накопленная остаточная электроэнергия, детали с острыми кромками, выступающие части узлов или инструмента могут быть причиной травм.

Ввиду этого:

- Обеспечьте достаточно свободного пространства перед началом работы.
- Осторожно обращайтесь с деталями, имеющими острые края.
- Обращайте внимание на чистоту в рабочей зоне! Детали и инструменты, сваленные в беспорядке друг на друга или разбросанные вокруг, являются источниками несчастного случая.
- Правильно разбирайте механизмы. Учитывайте большой вес отдельных компонентов. Используйте подъемные приспособления в случае необходимости.
- Фиксируйте разбираемые компоненты так, чтобы они не падали и не опрокидывались.
- Свяжитесь с изготовителем в случае сомнений.

#### Электрическая система



#### **ОПАСНОСТЬ!**

#### **Опасность поражения электрическим током!**

Контакт с электронесущими частями может привести к смерти или серьезной травме. Электрические устройства под напряжением могут совершать неконтролируемые действия и приводить к серьезным травмам.

Ввиду этого:

- Перед началом разборки выключите и отсоедините агрегат от сети.



## 25.2 Демонтаж

Перед выводом агрегата из эксплуатации, очистите его и демонтируйте с соблюдением норм безопасности и требований охраны окружающей среды

Перед началом демонтажа

Выключите устройство и заблокируйте его от случайного пуска.

Отключите общее электропитание от устройства физически, разрядите накопленную остаточную электроэнергию.

Выньте основные и вспомогательные вещества, а также остающиеся технологические материалы и утилизируйте их без ущерба для окружающей среды.

## 25.3 Утилизация

Если не было договоренности о возврате, утилизируйте демонтированные компоненты

Металл пустить на лом

Пластмассовые детали переработать

Утилизировать остающиеся компоненты, рассортировав их по отдельным материалам.



### **ВНИМАНИЕ!**

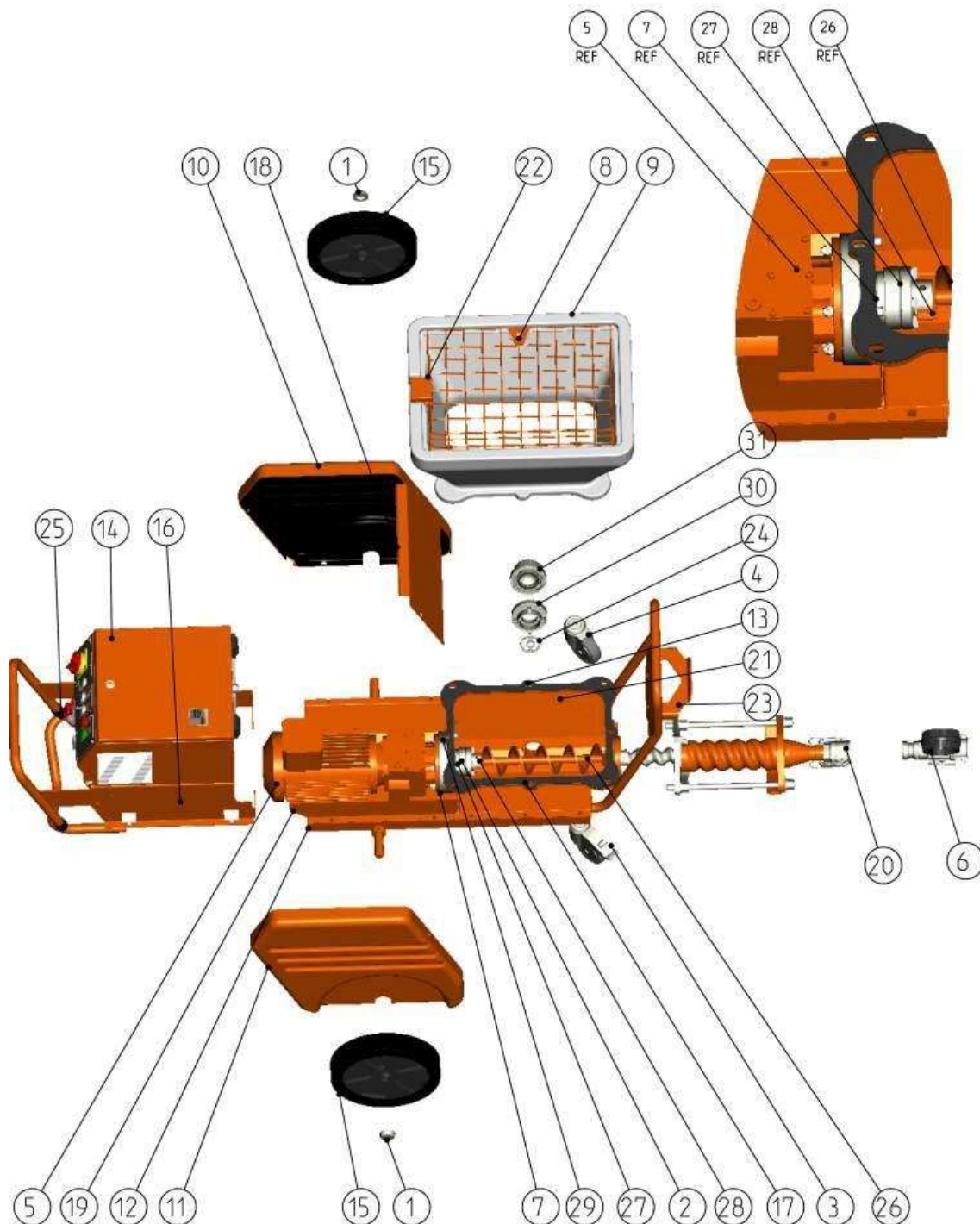
**Ущерб окружающей среде в результате неправильной утилизации!**

Электрические части и изделия, смазки и другие вспомогательные вещества подлежат специальной обработке и могут утилизироваться только специализированными предприятиями!

Местные власти и специалисты по утилизации могут предоставить дополнительную информацию о правильной утилизации материалов.

## 26 Схемы и перечни запчастей

### 26.1 Схема запчастей, краткое представление модуля 00178415



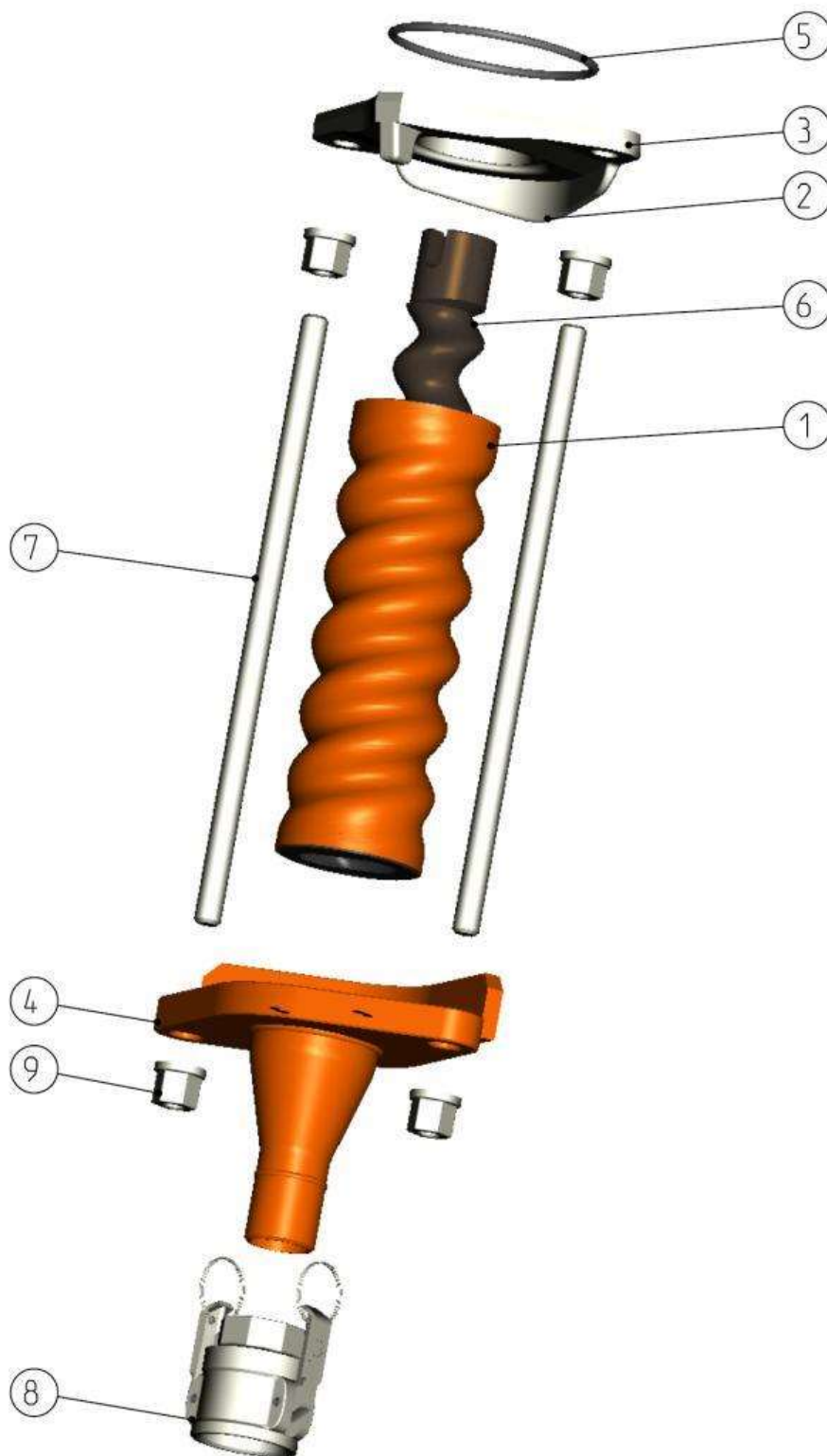
## Схемы и перечни запчастей

### 26.2 Перечень запчастей, краткое представление модуля 00178415

Поз.	Кол-во.	Кат. №.	Наименование
1	2	00 00 26 32	Мгновенный крепеж
2	1	00 00 91 92	Центрирующий винт
3	1	00 02 37 35	Поворотное колесо с фиксатором
4	1	00 02 37 36	Поворотное колесо без фиксатора
5	1	00 05 36 34	Редуктор
6	1	00 10 22 28	Манометр давления раствора
7	1	00 15 90 62	Крышка
8	1	00 15 98 55	Защитная решетка
9	1	00 17 31 27	Верхняя часть бункера
10	1	00 17 31 28	Пласт. корпус, левая сторона
11	1	00 17 31 29	Пласт. корпус, правая сторона
12	1	00 17 31 31	Рама
13	1	00 17 31 33	Бункер для материала
14	1	00 17 51 39	Пульт управления
15	2	00 17 51 89	Колесо
16	1	00 17 80 60	Держатель пульта управления
17	1	00 17 80 75	Резиновая прокладка
18	1	00 17 81 60	Накладка
19	1	00 17 83 42	Защитный лист двигателя
20	1	00 17 83 48	Насосный блок
21	1	00 17 83 73	Приводной блок
22	1	00 17 87 42	Крышка концевого выключателя
23	1	00 17 87 47	Держатель компрессора (в комплект не входит)
24	1	00 17 88 37	Защита контакта для очистных сопел
25	1	00 19 62 03	Опорная рама
26	1	00 20 65 47	Вал винтового насоса, "СВИНГ Л" RAL2004
27	1	20 17 55 31	Втулка, Ø=25
28	1	20 17 67 00	Лапка привода
29	1	20 20 58 12	Резьбовая пробка
30	1	20 65 61 00	Жесткое соединение
31	1	20 65 71 00	Глухая крышка С



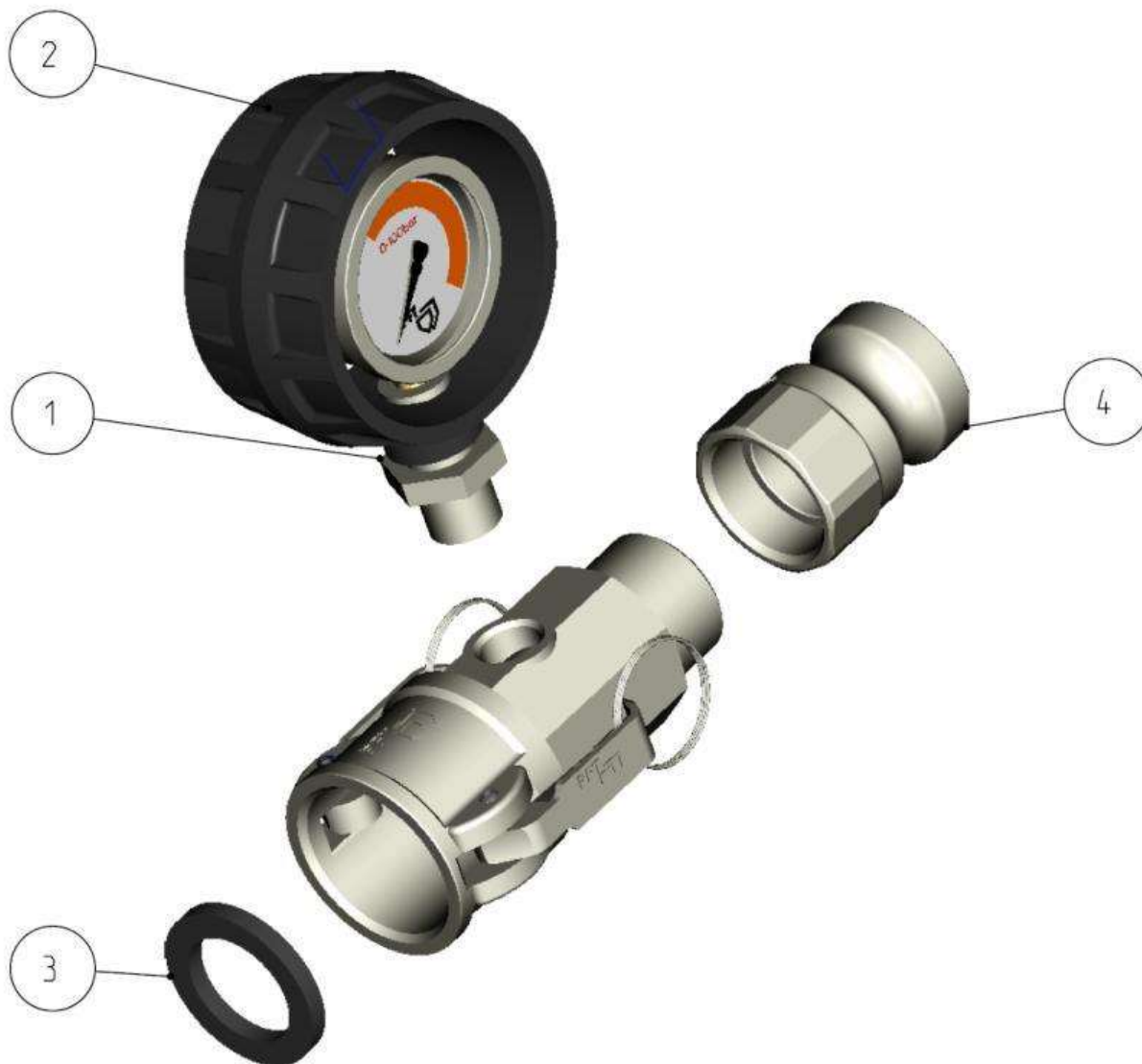
### 26.3 Схема запасных частей, насосный блок 00178348



**26.4 Перечень запчастей, насосный блок 00178348**

Поз.	Кол-во.	Кат. №.	Наименование
1	1	00 00 88 62	Статор ТВИСТЕР
2	1	00 08 94 31	Фланец всасывания Фланец всасывания с
3	1	00 08 94 32	уплотнит. кольцом
4	1	00 17 83 45	Фланец давления
5	1	20 10 42 30	Уплотнительное кольцо
6	1	20 11 30 00	Ротор D6-3
7	1	20 11 87 80	Соединительные тяги
8	1	20 20 07 90	Муфта 35М
9	4	20 20 99 21	Гайка фланца М16

## 26.5 Схема запасных частей, манометр давления раствора 00102228

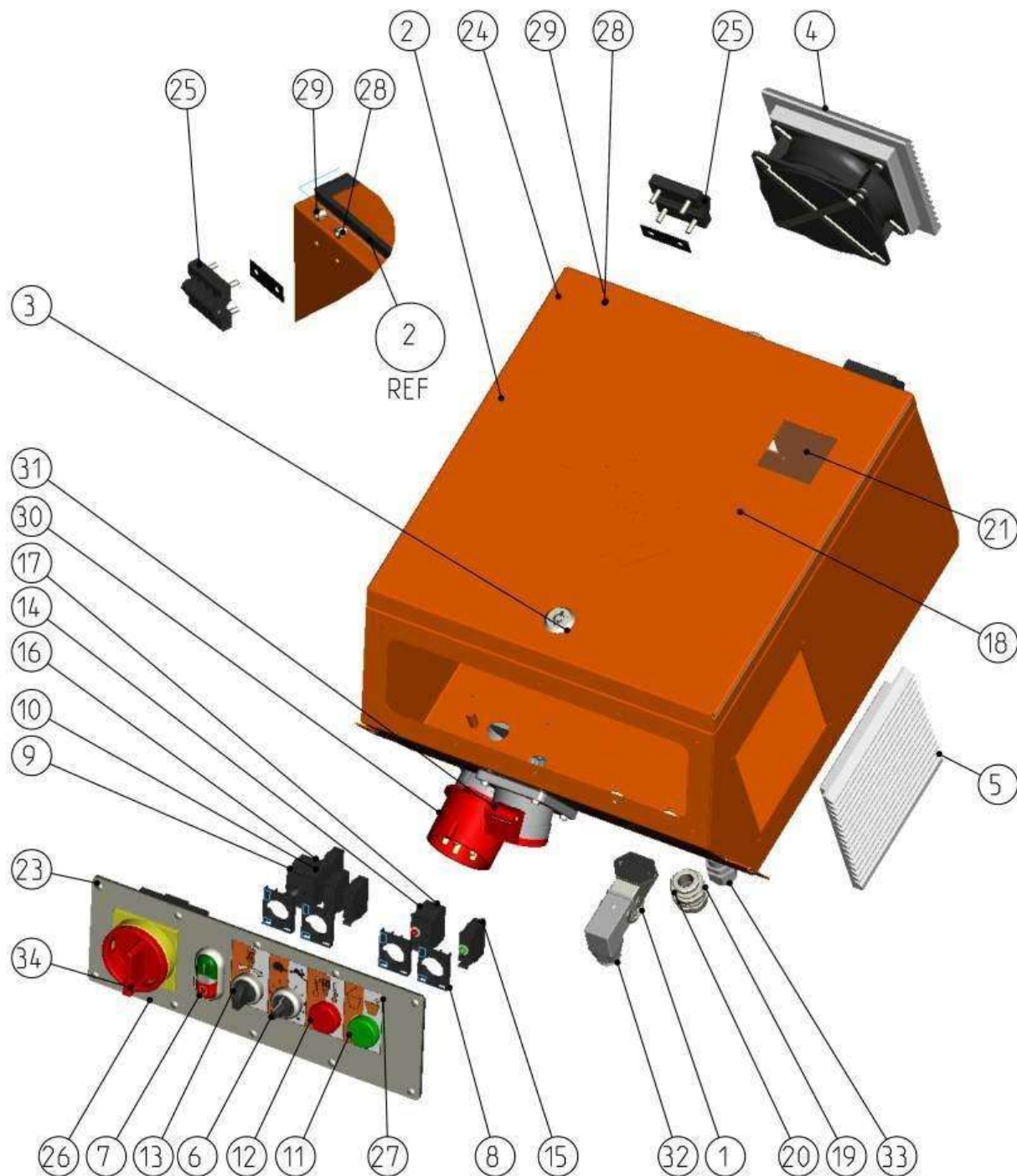




## 26.6 Перечень запчастей, манометр давления раствора 00102228

Поз.	Кол-во.	Кат. №.	Наименование
1	1	00 09 90 88	Манометр в сборе
2	1	00 10 22 28	Манометр давления раствора
3	1	20 20 07 12	Прокладка
4	1	20 20 07 95	Муфта, 50 V-част, 2" внутр. резьба

### 26.7 Схема запасных частей, пульт управления 00175139

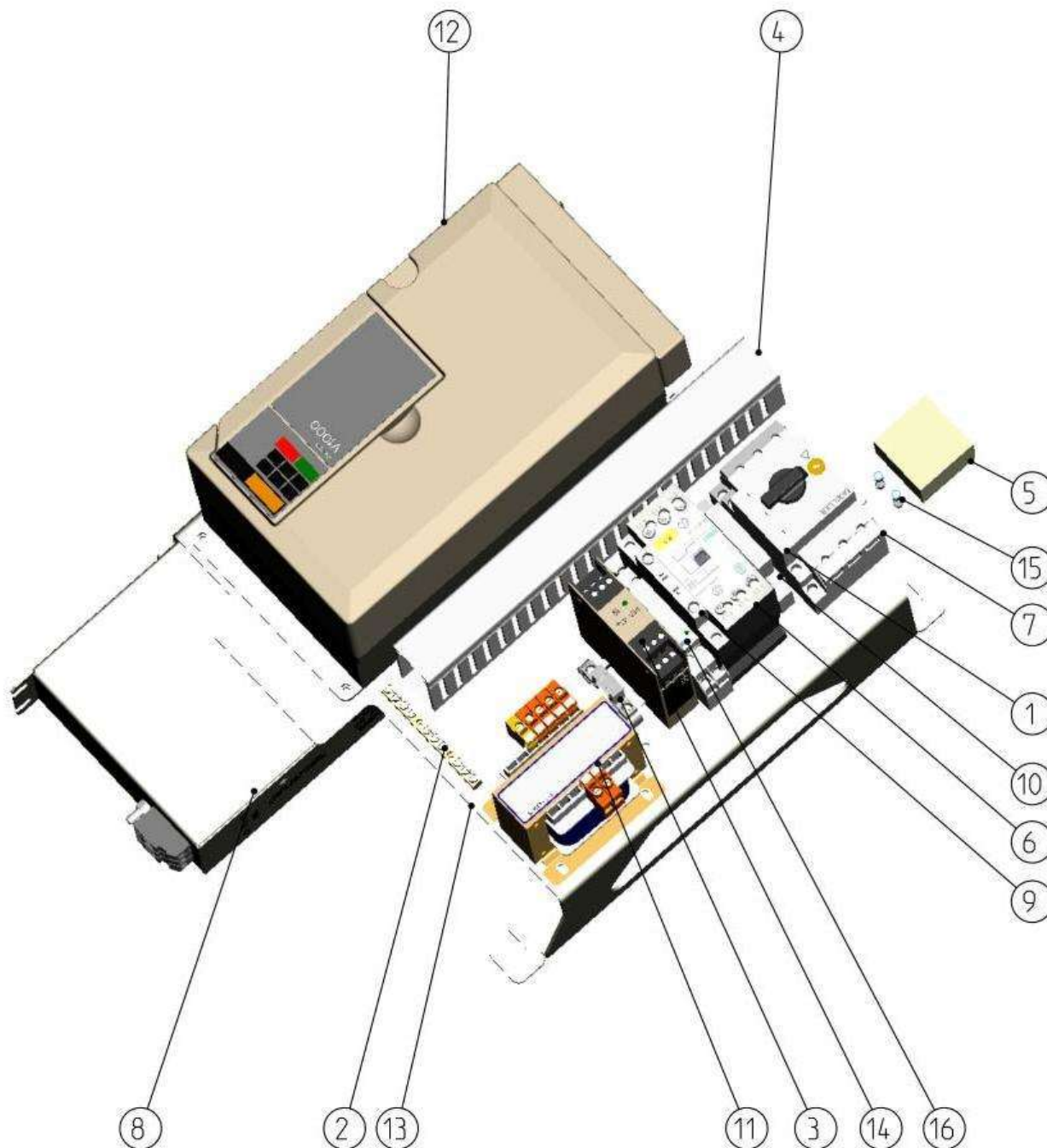




## 26.8 Перечень запчастей, пульт управления 00175139

Поз.	Кол-во.	Кат. №.	Наименование
1	1	00 00 22 98	Крепления кожуха
2	1	00 02 34 95	Профиль прокладки
3	1	00 03 62 49	Замок
4	1	00 03 63 22	Вентилятор фильтра
5	1	00 03 63 23	Выходной фильтр
6	1	00 05 07 83	Измерительный потенциометр
7	1	00 05 38 32	Кнопка вкл\выкл
8	4	00 05 38 34	Переходник крепежного элемента
9	3	00 05 38 35	Контактный элемент
10	2	00 05 38 36	Контактный элемент
11	1	00 05 38 73	Лампочка индикации неисправности
12	1	00 05 38 75	Крепление индикаторной лампы
13	1	00 05 38 76	Переключатель
14	1	00 05 38 79	Люминесцентный элемент, красный, 12–30 В
15	1	00 05 38 80	Светящийся элемент, зеленый, 12–30 В
16	1	00 05 38 81	Светящийся элемент
17	2	00 05 38 86	Резистор светодиода
18	1	00 06 53 15	Панель дверцы Винтовое соединение кабеля
19	1	00 06 69 80	EMC
20	1	00 06 69 82	EMC контргайка
21	1	00 07 56 99	Пластмассовая пластина
22	3	00 12 96 16	Прокладка
23	10	00 15 93 61	Винт крепления металл. листа
24	1	00 17 51 36	Пустой кожух
25	2	00 17 80 73	Шарнир
26	1	00 19 56 31	Панель
27	1	00 19 64 76	Наклейка с пиктограммами
28	8	20 20 66 02	Контргайка М5
29	8	20 20 93 17	Шайба
30	1	20 42 51 00	Соединитель СЕЕ
31	1	20 42 66 10	Розетка СЕЕ
32	1	20 42 85 01	Заглушка
33	2	20 43 09 00	Винтовое соединение Skintop
34	1	20 45 40 00	Главный выключатель

## 26.9 Схема запасных частей, пульт управления 00175139





### 26.10 Перечень запчастей, пульт управления 00175139

Поз.	Кол-во.	Кат. №.	Наименование
1	1	00 02 14 01	Вспомогательный контакт, NHI-11-PKZO
2	1	00 02 19 76	Шина заземления, 12-штырьковый, кат. №. 01127/6 мм <sup>2</sup>
3	1	00 02 19 94	Концевой зажим SK35
4	1	00 02 20 01	Кабельный канал 60/25 -
5	1	00 02 22 25	Блок из пенорезины для плавких предохранителей
6	1	00 03 76 52	Рейка (штамповка)
7	1	00 04 26 02	Выключатель защиты двигателя, 10–16 А РКЗМ 0-16
8	1	00 07 02 44	Фильтр преобразователя частоты EMC 7.5 кВт/400 В/16 А
9	1	00 08 42 26	Контактор с разрывом дуги в воздушной среде, DIL M25-10, 42 В, 50 Гц
10	1	00 08 52 95	Вспомогательный выключатель DILM 32-XHI11-S 1S/1Ö
11	1	00 09 88 91	Трансформатор управления 400 В–42/230 В 80 ВА
12	1	00 14 74 84	Непрограммируемый преобразователь частоты, В1000 7.5 кВт 400 В
13	1	00 17 88 61	Монтажная лист для пульта управления "СВИНГ Л"
14	1	00 18 63 90	Анализатор срабатывания автомата
15	2	20 41 90 10	Микроплавкий предохранитель, 5 x 20, 0.315 А
16	1	20 44 81 20	Коммутационное реле 42 В, 2 контакта переключения



## Технологическая карта ежегодной проверки специалистами (оригинал)



## 27 Технологическая карта ежегодной проверки специалистами (оригинал)

Проверка специалистом выполняется один раз в год согласно BGR 183. (Германская ассоциация охраны здоровья и безопасности на рабочем месте). На агрегат и пульт управления наклеивают этикетку как доказательство прохождения проверки. По запросу должен быть представлен журнал испытаний.

Дата проверки:	Проверяющий:	Подпись:	Агрегат №:

Компонент	Испытательная характеристика	ОК	Ремонт/ замена
Фланец контейнера	Проверить все сварные швы		
Фланец контейнера	Разрушение из-за коррозии или деформации?		
Верхнее пластмассовое отделение бункера	Проверить герметичность		
Защитная решетка	Сохраняет ли защитная решетка ровность?		
Концевой выключатель защитной решетки	Проверить функцию		
Концевой выключатель защитной решетки	Проверить исправность подачи питания к концевому выключателю		
Рама	Проверить все сварные швы		
Рама	Проверьте, все ли винтовые соединения хорошо затянуты		
Рама	Проверить на деформацию. Устойчивость должна быть обеспечена.		
Катки	Легко ли вращаются катки?		
Пульт управления	Внешним осмотром на дефекты		
Пульт управления	Проверка работоспособности		
Пульт управления	Все ли наклейки в удобочитаемом состоянии?		
Пульт управления	Замер изоляции		
Пульт управления	Проверка работоспособности всех аварийных выключателей		
Пульт управления	Проверка работоспособности всех световых индикаторов		
Пульт управления	Проверка всех кабельных соединений на надежность		
Табличка с техническими данными	Имеется ли в наличии и легко ли читается		
Руководство по эксплуатации	Имеется ли в наличии		
Манометр давление раствора	Проверка работоспособности		



## 28 Индекс

### А

Экстренное выключение ..... 25

### Б

Безопасность ..... 18

### В

Ввод в действие ..... 27

Вибрация ..... 9

Включение насоса ..... 22

### Г

Габариты ..... 10

### Д

Демонтаж ..... 34, 35

### З

Заполнение агрегата материалом ..... 21

### И

Индикаторы неисправности ..... 26

### К

Консистенция раствора ..... 23

Краткий обзор агрегата «СВИНГ Л» ..... 11

Краткий обзор пульта управления ..... 13

Кратковременные остановки ..... 24

### М

Манометр давления раствора ..... 15

Манометр давления раствора ..... 20

Материал ..... 14

### Н

Нанесение раствора распылом ..... 23

### О

Обработка материала ..... 22

Обслуживание ..... 33

Описание функций ..... 14

Осмотр после транспортировки ..... 16

Остановки ..... 24

Остановка работы или конец смены ..... 25

### П

Перечень запчастей ..... 36

Персонал

Подготовка насоса к работе ..... 19

Подготовка пульта управления ..... 20

Подключаемые нагрузки ..... 8

Присоединение шланга подачи материала ..... 21

Присоединение распылителя ..... 21

Проверка давления подачи ..... 29

Проверки специалистами ..... 46

Производительность ..... 9

### Р

Рабочие условия ..... 8

Руководство по эксплуатации ..... 7

### С

Средства индивидуальной защиты ..... 18

Схема запасных частей ..... 36

### Т

Таблица неисправностей ..... 27

Технические характеристики ..... 8

Транспортировка ..... 15

Транспортировка ..... 17

### У

Указания по технике безопасности ..... 15

Упаковка ..... 15, 17

Уровень шумов ..... 9

Установка ..... 27

Утилизация ..... 35

### Ф

Фирменная табличка ..... 10

### Х

Хранение ..... 15

### Э

Эксплуатация ..... 18



ПОТОК  
ПРОИЗВОДИТЕЛЬНОСТИ



Knauf PFT GmbH & Co. KG  
Postfach 60 97343 Iphofen  
Einersheimer Strasse 53 97346 Iphofen  
Germany

Tel: +49 9323 31-760  
Fax: +49 9323 31-770 Technical  
hotline: +49 9323 31-1818 info@pft-  
iphofen.de www.pft.eu